

КАТАЛОГ 2020

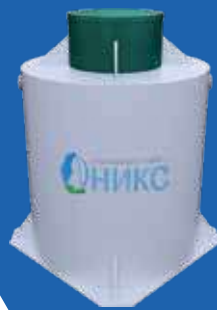
**Качественно
и надежно!**

Компания ОНИКС™ – ведущий завод-производитель очистных сооружений и емкостного оборудования в России. Компания работает с 2009 года и является ведущим предприятием своей отрасли



ОЧИСТНЫЕ СООРУЖЕНИЯ
ОНИКС





СОДЕРЖАНИЕ КАТАЛОГА

О компании ОНИКС™	4
Сертификаты	5
Аэрационные станции «БИОЛОС» премиум-класса	6
Аэрационная станция	8
Канализационная очистная станция	9
Канализационная очистная станция большой производительности	12
Канализационная очистная станция с заниженным корпусом	14
Виды водоотведения	15
Септик для песчаных грунтов	18
Виды водоотведения для септика	19
Кессоны для скважины	20
Купели и бассейны	22
Погреб	24
Вставки в бетонные кольца	26
Накопительная емкость квадратная	28
Накопительная емкость вертикальная наземная	29
Накопительная емкость горизонтальная наземная	30
Накопительная емкость цилиндрическая	31
Коллекторные колодцы	32
Колодцы для кабельной связи	33
Жироотделитель горизонтальный	34
Жироотделитель вертикальный	36
Жироотделитель горизонтальный	38
Жироотделитель промышленный	40
Пескоотделители	42
Насосные станции (КНС)	43
Виды насосных станций	44
Ливневые очистные сооружения	46
Сигнализаторы уровня (КИПиА)	47
Шкафы управления	48
Мешковой обезвоживатель	49
Станция для очистки водоемов и прудов	50
Гальванические емкости и ванны	51

О компании ОНИКС™

Компания ОНИКС™ – ведущий в Российской Федерации завод-производитель очистных сооружений, емкостного оборудования

Компания ОНИКС™ – ведущий в Российской Федерации завод-производитель очистных сооружений, емкостного оборудования. Компания работает на рынке с 2009 года и является ведущим предприятием своей отрасли.

Созданию компании предшествовала долгая научная работа, основное направление которой – комплексная очистка воды. Результаты исследований и послужили научной базой для развития Компании ОНИКС™.

Компания ОНИКС™ работает как в производственном, так и в экологическом секторе рынка, наша деятельность направлена на решение проблем очистки сточных вод. Компания ОНИКС™ – это не только водоочистка, но и поиск новых и совершенствование имеющихся технологий в этой области. Развиваясь, мы помогаем, во-первых, предотвратить ухудшение здоровья населения и общей экологической ситуации, а, во-вторых, продлевает срок работы промышленного оборудования.

Одна из основных задач деятельности Компании ОНИКС™ – эффективная водоочистка, как природных, так и сточных вод любой категории. Решение этой задачи происходит путем проектирования и внедрения комплексных автоматизированных систем очистки воды, обеспечивающих соответствующее всем требуемым нормам, качество воды.

Для каждого конкретного объекта мы подбираем наиболее эффективную и экономически выгодную систему водоотведения в соответствии с поставленными задачами. Это может быть как система водоочистки для дома, поселка или города, так и установка для использования в производственных и промышленных целях. Компания ОНИКС™ постоянно совершенствует применяемые технологии водоочистки хозяйственно бытовых вод.

ВСЯ ПРОДУКЦИЯ КОМПАНИИ ОНИКС™ ИМЕЕТ ВСЮ РАЗРЕШИТЕЛЬНУЮ ДОКУМЕНТАЦИЮ: ПАСПОРТА, ЧЕРТЕЖИ, ИНСТРУКЦИИ ПО МОНТАЖУ И СЕРТИФИКАТЫ

ГАРАНТИЯ НА ПРОДУКЦИЮ ОТ 1 ГОДА ДО 5 ЛЕТ, А ГАРАНТИЙНЫЕ СРОКИ ЭКСПЛУАТАЦИИ БОЛЕЕ 50 ЛЕТ

КАЧЕСТВЕННО И НАДЕЖНО!

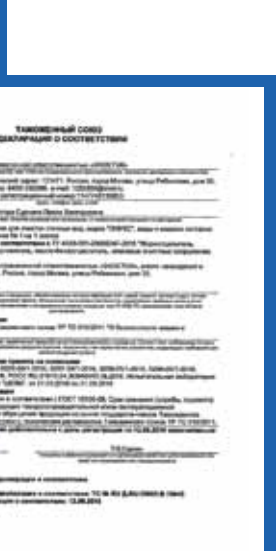
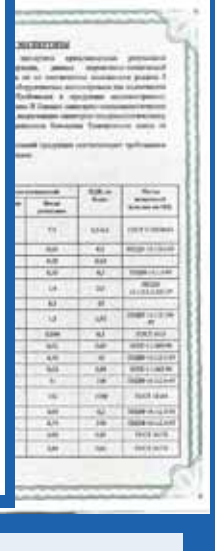
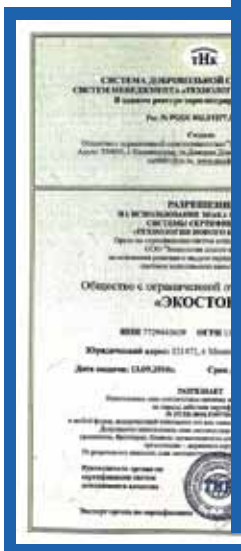
СИЛАМИ СПЕЦИАЛИСТОВ КОМПАНИИ ОНИКС™ ВЫПОЛНЯЕТ СЛЕДУЮЩИЙ СПЕКТ КОМПЛЕКСНЫХ РАБОТ И УСЛУГ:

- **ИЗЫСКАТЕЛЬСКИЕ;**
- **ПРОЕКТНЫЕ РАБОТЫ;**
- **ПРОИЗВОДИТ КОМПЛЕКТАЦИЮ И ПОСТАВКУ ОБОРУДОВАНИЯ;**
- **ВЫПОЛНЯЕТ ПОЛНЫЙ КОМПЛЕКС СТРОИТЕЛЬНО-МОНТАЖНЫХ РАБОТ;**
- **АВТОМАТИЗАЦИЯ И НАЛАДКА ПРОМЫШЛЕННЫХ И ГРАЖДАНСКИХ ОБЪЕКТОВ ЛЮБОЙ СЛОЖНОСТИ;**
- **ГАРАНТИЙНОЕ И ПОСТГАРАНТИЙНОЕ ОБСЛУЖИВАНИЕ НА ВСЕ УСТАНОВЛЕННОЕ ОБОРУДОВАНИЕ.**

На сегодняшний день ОНИКС™ предлагает:

- **Дождевую канализацию (очистка поверхностных сточных вод при строительстве гипермаркетов, складов, логистических терминалов, автостоянок, автозаправочных станций);**
- **Канализационные насосные станции: различные варианты исполнения по ТЗ заказчика (позволяют решить многие вопросы при прокладке канализационных сетей в районах строительства);**
- **Емкости: пожарные и топливные резервуары, емкости для питьевой холодной воды, химстойкие емкости;**
- **Установки очистки хозяйственно-бытовых стоков (как для частных домов, так и для коттеджных поселков и предприятий);**
- **Емкостное оборудование для скважин;**
- **Бассейны и купели;**
- **Футеровка емкостей;**
- **Жиросепараторы;**
- **Герметичные погреба и разнообразные колодцы, септики;**
- **Емкости по индивидуальным размерам и чертежам.**

СЕРТИФИКАТЫ



Аэрационные станции «БИОЛОС» премиум-класса

Назначение данного типа локальных очистных сооружений – обслуживание 1-15 жильцов загородного дома

Автономные канализационные системы предназначены для биоочистки стоков в объеме 0,6-3 м³/сутки

Аэрационные станции «БИОЛОС» – высокотехнологичный тип канализации. Они не выделяют запах, не требуют регулярной откачки фекально-бытовых отходов с вызовом ассенизационной техники

Характеризуются надежностью, эффективностью очистки, простотой эксплуатации, продолжительным сроком службы



ПРИНЦИП РАБОТЫ АЭРАЦИОННЫХ СТАНЦИЙ «БИОЛОС» ПРЕМИУМ-КЛАССА

Суть технологии заключается в активации естественных биологических процессов разложения бытовых стоков на экологически безопасные неорганические соединения. Установки «БИОЛОС» полностью самотечные, представляют собой цилиндрические резервуары из полипропилена для подземного монтажа. Емкости разделены вертикальными перегородками на 8 технологических отсеков – зон очистки.

Емкости разделены вертикальными перегородками на 8 технологических отсеков – зон очистки. Это: аэрационная приемная камера; аэротенк (аэробный биореактор); первичный отстойник; вторичный отстойник; вторичная аэрационная камера; камера конусовидного отстойника; отсек для очищенной воды; мешковый фильтр.

ОСНОВНЫЕ ПРЕИМУЩЕСТВА

1. Установка в любом типе грунта и с любым уровнем грунтовых вод;
2. Высокая степень очистки 98%, стоки на выходе без цвета и без запаха;
3. Станция полностью самотечная;
4. Система универсальная может быть как с самотечным выходом, так и с принудительным выбросом очищенных вод;
5. Станция имеет два выступающих грунтозацепа, нижний и верхний;
6. Станция полностью герметичная;
7. Снаружи станция имеет ребра жесткости;
8. Корпус выполнен из полипропилена чешского производства;
9. Корпус не подвержен коррозии;
10. Станция разработана совместно технологами России и Германии и имеет сертификат качества ISO 9001;
11. Станция не требует откачки ассенизатором, внутри станции встроен мешковой обезвоживатель избыточного ила;
12. Короб, где находится компрессор, полностью изолирован от самой станции, поэтому не подвержен агрессивной среде и влаги;
13. В аварийных ситуациях станция не боится затопления;
14. Станция имеет 8 камер из которых 3 камеры – это отстойники ила, такое количество камер дает гарантированный результат по чистоте воды;
15. Станция устойчива к залповым сбросам;
16. Станция способна работать при отключении электричества;
17. Входной и выходной патрубки защищены ребрами жесткости, это очень удобно при транспортировке;
18. Низкая шумность работы.

АЭРАЦИОННЫЕ СТАНЦИИ «БИОЛОС» – ЭТО РОССИЙСКО-НЕМЕЦКАЯ ИННОВАЦИОННАЯ РАЗРАБОТКА

ГЛАВНОЕ ПРЕИМУЩЕСТВО ЗАКЛЮЧАЕТСЯ В МНОГОСТУПЕНЧАТОМ МЕТОДЕ МИНЕРАЛИЗАЦИИ СТОЧНЫХ ВОД ПУТЕМ БЕЗОПАСНОГО РАЗЛОЖЕНИЯ ОРГАНИЧЕСКИХ СОЕДИНЕНИЙ АЭРОБНЫМИ И АНАЭРОБНЫМИ МИКРОБАМИ

БИООЧИСТКА С ИСПОЛЬЗОВАНИЕМ АКТИВНОГО ИЛА – ЭТО СПОСОБ ОБРАБОТКИ СТОЧНЫХ ВОД В СООТВЕТСТВИИ С САМЫМИ ВЫСОКИМИ ТЕХНОЛОГИЧЕСКИМИ СТАНДАРТАМИ В XXI ВЕКЕ

Аэрационные станции «БИОЛОС» премиум-класса

ПРОЦЕСС ГЛУБОКОЙ ОЧИСТКИ БИОЛОГИЧЕСКИМ МЕТОДОМ

1 ЭТАП

Бытovo-хозяйственная отработанная вода из дома поступает в первичную камеру с аэрационным элементом, который насыщает ее кислородом с целью создания надлежащих условий для жизни аэробных бактерий-минерализаторов. Образовавшаяся твердая фракция осадка подлежит ферментации и разложению на биодоступные водорастворимые соединения и нерастворимые неорганические соли. В этом отсеке измельчаются крупные нечистоты, происходит частичная биодеградация органических загрязнителей, нитрификация аммонийного азота, окисление некоторых химических соединений. Продуктами ферментационного процесса являются вода, углекислый газ и минеральные вещества, опускающиеся на дно в виде осадка.

2 ЭТАП

Жидкость из приемной камеры самотеком перетекает в аэротенк с биоагрузкой – проточную секцию с активным илом. В резервуар воздух закачивается компрессором, который обеспечивает вертикально-круговую циркуляцию перерабатываемых фекально-бытовых вод, перемешанных с активной биомассой. Вода циркулирует через биоагрузку – так происходит биохимическое окисление загрязняющих соединений аэробными бактериями. Чем дольше длится активная аэрация суспензии в аэробном биореакторе, тем более качественно очищается вода от органических соединений. Они сначала окисляются, затем минерализуются.

3 ЭТАП

Обработанная (осветленная) в аэротенке вода направляется в двухкамерный отстойник для отделения от биоактивного ила. Здесь взвешенные частицы осаждаются на дно. Иловая биомасса откачивается в отсек с мешковым фильтром для высушивания. В этом мешке осадок будет храниться и анаэробно стабилизироваться.

4 ЭТАП

Из отстойника жидкость движется во вторичную камеру с аэратором, где она проходит повторное насыщение кислородом. Вода, смешанная с активным илом, очищается от жиров. Затем поступает в первичный аэрационный отсек очистной станции.

5 ЭТАП

В отстойнике, имеющем вид усеченной пирамиды, ил дополнительно отделяется. Осветленная вода поступает в резервуар, специально отведенный ее сбора. Хлопья из отмерших бактерий сначала оседают на дно, а затем образовавшийся ил перекачивается в фильтр-мешок для обезвоживания. Таким способом автоматически удаляется активный ил и поддерживается его концентрация на требуемом уровне.

В отделении с мешковым обезвоживателем ила происходит финишное отделение воды от илистого осадка. Жидкость сливается на дно, затем откачивается в основную приемную камеру аэрационной станции «БИОЛОС». Поэтому отделение с фильтром-мешком постоянно сухое, что необходимо для высыхания и уплотнения илового осадка в мешковидном фильтре. Избыточный ил выводится из автономной системы канализации. Полученный сапропель может использоваться в качестве удобрений.

6 ЭТАП

Очищенные технические воды выводятся из установки самотеком либо откачивается погружным насосом непосредственно в грунт или дренажный колодец. Они не имеют запаха, пригодны для полива и иных хозяйственных нужд, потому что станцией премиум-класса «БИОЛОС» обеспечивается высокое качество очищения стоков, которое отвечает требованиям

Таблица «Параметры аэрационных станций «БИОЛОС»

Наименование «БИОЛОС» премиум-класса	Производительность, литр./сут.	Кол-во пользователей	Энергопотребление, кВт/сут.	Пиковый сброс, литр.	Глубина входящего трубопровода	Размер (D x H), мм
БИОЛОС 2	600	2	1,5	210	глубина вх.50 / 114 кг	1200 x 1620
БИОЛОС 4	600	4	1,5	340	глубина вх.50 / 166 кг	1500 x 1900
БИОЛОС 6	1200	6	1,5	440	глубина вх.50 / 192 кг	1700 x 2000
БИОЛОС 8	1600	8	1,7	550	глубина вх.50 / 218 кг	1700 x 2200
БИОЛОС 10	2000	10	1,7	700	глубина вх.50 / 244 кг	1700 x 2400
БИОЛОС 12	2400	12	2,3	830	глубина вх.50 / 263 кг	1800 x 2500
БИОЛОС 15	3000	15	2,3	920	глубина вх.50 / 309 кг	2000 x 2600

Аэрационная станция «ОНИКС»

Аэрационная станция (АС) «ОНИКС» предназначена для полного цикла очищения бытовых и производственных канализационных стоков

Аэрационная станция «ОНИКС» - это высокая степень очистки

Насыщение кислородом осуществляется компрессором

ПРИНЦИП ДЕЙСТВИЯ И ПРЕИМУЩЕСТВА АЭРАЦИОННОЙ СИСТЕМЫ

Аэрационная станция «ОНИКС» предназначена для полного цикла очищения бытовых и производственных канализационных жидкостей.

Конструкция состоит из корпуса с крышкой для смотровых мероприятий и горловины. Внутри станция поделена на 4 резервуара для поэтапного очищения стоков. Через входное отверстие жидкость из канализации попадает в первичную камеру для отстаивания и механического очищения от крупного мусора, далее сток поступает в биореактор с блоком биологической загрузки, где стоки насыщаются кислородом. Через некоторое время стоки через переливы перетекают самотеком в третью камеру первичного отстойника, где вода отстаивается и далее перетекает сток в четвертую камеру

АС «ОНИКС» выгодно отличается от аналогов следующими характеристиками:

1. Универсальность — станция «ОНИКС» легко устанавливается как в стандартных геологических условиях, так и в сложных грунтах с высоким уровнем подземных вод;
2. Канализационная жидкость на выходе становится прозрачной и без постороннего запаха (высокая степень очищения — до 98%);
3. Принцип работы системы самотечный, поэтому станция не требует постоянного наблюдения человеком;



(вторичный отстойник). Ил, который осаждается в первичном и вторичном отстойниках, перекачивается аэрлифтами назад в первую камеру.

Полный цикл аэрации сточных вод повторяется несколько раз, поэтому жидкость постоянно курсирует через биозагрузку с закрепленной биопленкой, максимально очищается и отстаивается.

Аэрационные станции «ОНИКС» изготавливаются как самотечные, так и с принудительным выбросом очищенных вод.

4. При необходимости самотечный режим работы заменяется на принцип очищения с принудительным (залповым) сбросом жидкости;
5. Станция полностью герметичная, поэтому исключено образование протечек;
6. При аварийных ситуациях система выдерживает залповые сбросы;
7. При возникновении перебоев с электричеством самотечная установка продолжает работать в обычном режиме;
8. Небольшой вес устройства;
9. Низкий уровень шума в процессе работы.

Таблица «Параметры аэрационных станций «ОНИКС»

Кол-во пользователей	Тип выброса	Производительность, литр./сут.	Энергопотребление, кВт/сут.	Пиковый сброс, литр.	Глубина входящего трубопровода	Вес, кг	Размер (D x H), мм
3	самотечный	600	1,92	250	гл. вх. 60 мм	85	1300 x 1600
3	принудительный	600	1,97	250	гл. вх. 60 мм	90	1400 x 1600
5	самотечный	1000	1,92	350	гл. вх. 75 мм	130	1300 x 2250
5	принудительный	1000	1,97	350	гл. вх. 75 мм	135	1400 x 2250
7	самотечный	1400	1,92	450	гл. вх. 75 мм	170	1500 x 2250
7	принудительный	1400	1,97	450	гл. вх. 75 мм	175	1500 x 2250
10	самотечный	2000	1,92	700	гл. вх. 75 мм	260	2500 x 1300 x 2250
10	принудительный	2000	1,97	700	гл. вх. 75 мм	265	2500 x 1300 x 2250

Канализационная очистная станция (КОС) «ОНИКС»

За последние годы станция «ОНИКС», которая предназначена для очищения канализационных стоков, показала высокую надежность и эффективность. Она выгодно отличается по сравнению с другими системами

ПРИНЦИП РАБОТЫ И ОСОБЕННОСТИ КОНСТРУКЦИИ КОС «ОНИКС»

В станции «ОНИКС» установлен отстойник-разделитель. Он состоит из 3 отсеков, обладающих объемами 2:1:1. Отстойник отвечает за первичное очищение. В нем оседают крупнофракционные частицы. Повышенная эффективность работы обеспечена за счет переливов между отсеками. В отстойнике вода перетекает с минимальной скоростью. Из приемного отсека вода переходит в следующий резервуар через сифон, обладающий ламинарным эффектом. Третья емкость сообщается со второй через отверстие.

Высокая эффективность работы системы достигается за счет забора в третий резервуар уже очищенной воды. Взвесь и ил остаются в первых двух отсеках. Второй этап очищения заключается в биологическом воздействии. В системе установлен биоагрегат, состоит из новейшего грузочного пластикового материала. Он представляет собой блок сетчатый на которой закрепляется пленка с бактериями, а так же не пропускает и задерживает не растворимые в воде материалы, волосы, пакеты и тд.

Подъем стоков для разбрызгивания и насыщением кислородом воды обеспечивает насос. Он функционирует по времени. Вода поднимается по оросительной системе, что равномерно распределяет воду по всей поверхности верхней части станции. В результате задействуется все пространство, а сама вода насыщается кислородом. Такое воздействие позволяет перевести все растворенные частицы в твердое состояние, за счет минерализации.

ПРЕИМУЩЕСТВА СТАНЦИЙ КОС «ОНИКС»

1. Повышенная надежность конструктива;
2. Высокая степень проточности;
3. Использование антикоррозионных материалов;
4. Соответствие стандартам гигиены;
5. Легкость установки;
6. Выгодная стоимость и высокое качество;
7. Устранение до 98% загрязнений;
8. Нет неприятных запахов;
9. Возможность переработки чистящих составов;
10. Возможность работы без подачи электроэнергии за счет самотечности;
11. Компактные габариты;
12. Долгий срок эксплуатации(более 50 лет)

СОГЛАСНО МНОГОЧИСЛЕННЫМ ОТЗЫВАМ СИСТЕМЫ «ОНИКС» – ЭТО ВЫСОКАЯ НАДЕЖНОСТЬ, КАЧЕСТВО И ДОЛГОВЕЧНОСТЬ

СТОЧНЫЕ ВОДЫ ПРОХОДЯТ НЕСКОЛЬКО СТЕПЕНЕЙ ОЧИСТКИ, ЧТО ПОЗВОЛЯЕТ СУЩЕСТВЕННО ПОВЫСИТЬ КОНЕЧНЫЙ РЕЗУЛЬТАТ

ВОДА НА ВЫХОДЕ ПОЛНОСТЬЮ СООТВЕТСТВУЕТ МЕЖДУНАРОДНЫМ СТАНДАРТАМ И НОРМАМ

НЕ ТРЕБУЮТСЯ СПЕЦИАЛЬНЫХ ЗНАНИЙ ДЛЯ ИСПОЛЬЗОВАНИЯ ИЛИ ОБСЛУЖИВАНИЯ КОС «ОНИКС»

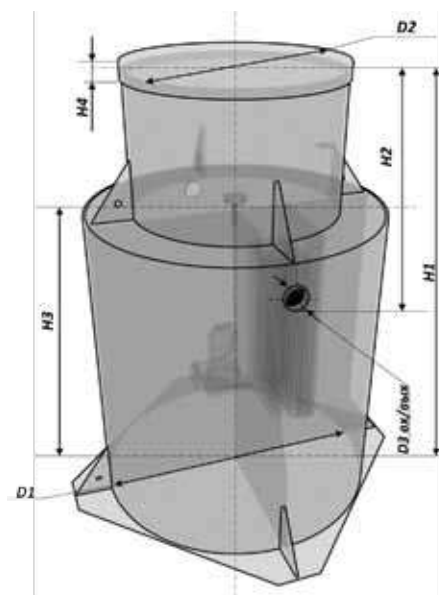
В НАШЕЙ КОМПАНИИ ВЫ МОЖЕТЕ КУПИТЬ ЛОКАЛЬНЫЕ КАНАЛИЗАЦИОННЫЕ СИСТЕМЫ «ОНИКС» ПО ВЫГОДНЫМ ЦЕНАМ



Канализационная очистная станция (КОС) «ОНИКС»

СТАНЦИЯ НА 3-7 ЧЕЛОВЕК

Продукция	Кол-во, чел.	Объем обрабатываемого стока, литр.	Размеры, мм						
			D1	H1	H2	H3	H4	D2	D3 вх./вых.
КОС ОНИКС 3	3	600	600	1600	750	1000	70	955	110/110
КОС ОНИКС 3 П	3	600	600	1600	750	1000	70	955	110/110
КОС ОНИКС 5	5	1000	1000	2250	900	1500	70	955	110/110
КОС ОНИКС 5 П	5	1000	1000	2250	900	1500	70	955	110/32
КОС ОНИКС 7	7	1400	1400	2250	900	1500	70	955	110/110
КОС ОНИКС 7 П	7	1400	1400	2250	900	1500	70	955	110/32



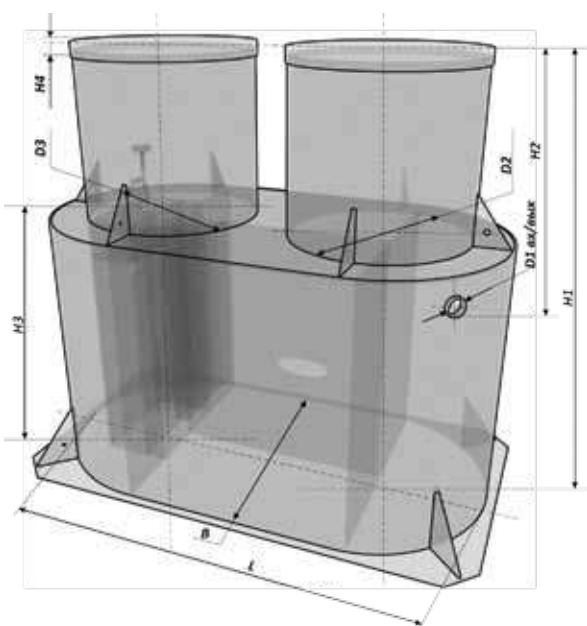
ДОПОЛНИТЕЛЬНОЕ ОБОРУДОВАНИЕ

Наименование		Размер (L x B x H / D x H), мм
Удл. горловина ОНИКС 250	1	955 x 250
Удл. горловина ОНИКС 500	1	955 x 500
Удл. горловина ОНИКС 800 x 250	1	800 x 250
Удл. горловина ОНИКС 800 x 500	1	800 x 500
Распылитель ОНИКС	1	-
Крышка ОНИКС 1000	1	D 1000
Крышка ОНИКС 800	1	D 800
Биозагрузка ОНИКС	комплект	-
Насос	1	-

Канализационная очистная станция (КОС) «ОНИКС»

СТАНЦИЯ НА 10 ЧЕЛОВЕК

Продукция	Кол-во, чел.	Объем обрабатываемого стока, литр.	Размеры, мм						
			L	B	H1	H2	H3	H4	D1 вх./вых.
КОС ОНИКС 10	10	2000	2500	1300	2250	900	1500	70	110/(160)/110(160)
КОС ОНИКС 10 П	10	2000	2500	1300	2250	900	1500	70	110/(160)/32(50)



ПРЕИМУЩЕСТВА КОС «ОНИКС»:

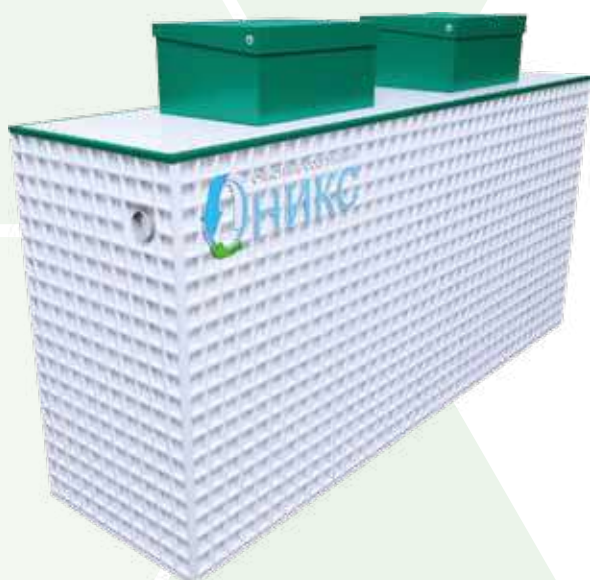
- **ПОВЫШЕННАЯ НАДЕЖНОСТЬ КОНСТРУКТИВА;**
- **ВЫСОКАЯ СТЕПЕНЬ ПРОТОЧНОСТИ;**
- **ИСПОЛЬЗОВАНИЕ АНТИКОРРОЗИОННЫХ МАТЕРИАЛОВ;**
- **СООТВЕТСТВИЕ СТАНДАРТАМ ГИГИЕНЫ;**
- **ЛЕГКОСТЬ УСТАНОВКИ;**
- **ВЫГОДНАЯ СТОИМОСТЬ И ВЫСОКОЕ КАЧЕСТВО;**
- **УСТРАНЕНИЕ ДО 98% ЗАГРЯЗНЕНИЙ;**
- **НЕТ НЕПРИЯТНЫХ ЗАПАХОВ;**
- **ВОЗМОЖНОСТЬ ПЕРЕРАБОТКИ ЧИСТЯЩИХ СОСТАВОВ;**
- **ВОЗМОЖНОСТЬ РАБОТЫ БЕЗ ПОДАЧИ ЭЛЕКТРОЭНЕРГИИ ЗА СЧЕТ САМОТЕЧНОСТИ;**
- **КОМПАКТНЫЕ ГАБАРИТЫ;**
- **ДОЛГИЙ СРОК ЭКСПЛУАТАЦИИ (БОЛЕЕ 50 ЛЕТ).**



Канализационная очистная станция большой производительности

НАЗНАЧЕНИЕ УСТАНОВКИ КОС «ОНИКС»

КОС «ОНИКС» предназначена для очистки бытовых сточных вод и имеет производительность от 0,75-200 м³ в сутки. Станция предназначена для обслуживания 1-100 (в зависимости от модели) постоянно проживающих человек. В случае поступления отходов другого рода, отличающихся своим характером от бытовых сточных вод, необходимо, чтобы их количество соответствовало мощности данной установки. Проектная производительность установок учитывает водоотведение от одного жителя в объеме 200 л сточных вод в сутки 60 г БПК 5/чел. в сутки (БПК 5 - биохимическая потребность в кислороде – эквивалент количества органических загрязнений), что приближается или равно городским условиям проживания.

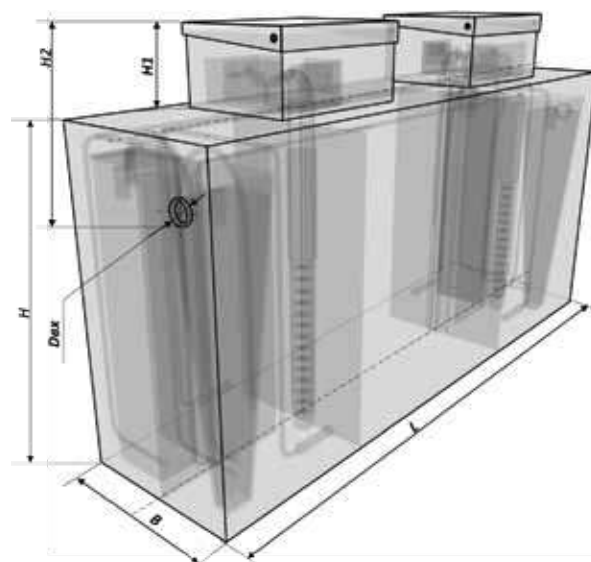


ПРИНЦИП РАБОТЫ УСТАНОВКИ КОС «ОНИКС»

Установка очистки сточных вод осуществляет очистку, а не аккумуляцию (накапливание) хозяйственно-бытовых стоков. Работа Установки основана на сочетании биологической очистки с процессом мелкопузырчатой аэрации (искусственная подача воздуха) для окисления составляющих хозяйственно-бытовых сточных вод.

Процесс биологической очистки заключается в биохимическом разрушении микроорганизмами органических веществ. Сточные воды теряют склонность к загниванию, становятся прозрачными, значительно снижается бактериальное загрязнение.

Сточные воды поступают в приемную камеру, уравнивающую их поступление, здесь же производится биологическое окисление. Далее стоки равномерно перекачиваются в аэротенк, где происходит окончательное разрушение органических



соединений путем окисления активным илом. Активный ил – взвешенная в воде активная биомасса, осуществляющая процесс очистки сточных вод в аэробных биоокислителях.

Далее смесь чистой воды и активного ила направляется во вторичный отстойник, где происходит отделение активного ила от чистой воды. Очищенная вода либо самотеком, либо принудительно (в зависимости от модели «ОНИКС»), удаляется из системы за пределы участка. Отработанный стабилизированный ил постепенно накапливается в стабилизаторе ила и периодически удаляется пользователем.

**КАНАЛИЗАЦИОННАЯ ОЧИСТНАЯ СТАНЦИЯ
(АЭРАЦИОННЫЕ СИСТЕМЫ) «ОНИКС»
И ДОПОЛНИТЕЛЬНОЕ ОБОРУДОВАНИЕ**

Продукция	Кол-во человек	Объем обрабатываемого стока, м ³	Размеры, мм				Глубина подводящей трубы, см	Размер от основания до трубы, мм	
			L	B	H	H1		H2	H3
ОНИКС 15	15	3	2500	1040	2100	400	40-85	1500-1950	1590
ОНИКС 15 П	15	3	2500	1040	2100	400	40-85	1500-1950	1590
ОНИКС 20	20	4	2000	1540	2100	400	40-85	1500-1950	1590
ОНИКС 20 П	20	4	2000	1540	2100	400	40-85	1500-1950	1590
ОНИКС 30 П	30	6	2000	2160	2100	400	40-85	1500-1950	1590
ОНИКС 30 П	30	6	2000	2160	2100	400	40-85	1500-1950	1590
ОНИКС 40	40	8	2500	2160	2100	400	40-85	1500-1950	1590
ОНИКС 40 П	40	8	2500	2160	2100	400	40-85	1500-1950	1590
ОНИКС 50	50	10	3000	2160	2100	400	40-85	1500-1950	1590
ОНИКС 50 П	50	10	3000	2160	2100	400	40-85	1500-1950	1590
ОНИКС 75	75	15	4000	2160	2100	400	40-85	1500-1950	1590
ОНИКС 75 П	75	15	4000	2160	2100	400	40-85	1500-1950	1590
ОНИКС 100	100	20	6000	2160	2100	400	40-85	1500-1950	1590
ОНИКС 100 П	100	20	6000	2160	2100	400	40-85	1500-1950	1590
ОНИКС 150	150	30	4000	4320	2100	400	40-85	1500-1950	1590
ОНИКС 150 П	150	30	4000	4320	2100	400	40-85	1500-1950	1590

Продукция	Вид сброса	Размеры, мм				Глубина подводящей трубы, см
		L1 (1)	B1 (1)	L1 (2)	B1 (2)	
						Двх/вых
ОНИКС 15	самотечная	1100	1000	500	1000	110 (160)/110(160)
ОНИКС 15 П	принудительная	1100	1000	500	1000	110 (160)/32
ОНИКС 20	самотечная	1100	1000	500	1000	110 (160)/110(160)
ОНИКС 20 П	принудительная	1100	1000	500	1000	110 (160)/32
ОНИКС 30 П	самотечная	1100	1000	500	1000	110 (160)/110(160)
ОНИКС 30 П	принудительная	1100	1000	500	1000	110 (160)/32
ОНИКС 40	самотечная	1250	1000	500	1000	110 (160)/110(160)
ОНИКС 40 П	принудительная	1250	1000	500	1000	110 (160)/32
ОНИКС 50	самотечная	1250	1000	500	1000	110 (160)/110(160)
ОНИКС 50 П	принудительная	1250	1000	500	1000	110 (160)/32
ОНИКС 75	самотечная	1500	1000	500	1000	110 (160)/110(160)
ОНИКС 75 П	принудительная	1500	1000	500	1000	110 (160)/32
ОНИКС 100	самотечная	1500	1000	500	1000	110 (160)/110(160)
ОНИКС 100 П	принудительная	1500	1000	500	1000	110 (160)/32
ОНИКС 150	самотечная	1500	1000	500	1000	110 (160)/110(160)
ОНИКС 150 П	принудительная	1500	1000	500	1000	110 (160)/32

Наименование дополнительного оборудования	Количество	Размер (L x B x H), мм
Блок управления	1	—
Удл. горловина 1100 x 1000 x 500	1	1100 x 1000 x 500
Удл. горловина 1100 x 1000 x 250	1	1100 x 1000 x 250
Удл. горловина 1250 x 1000 x 500	1	1250 x 1000 x 500
Удл. горловина 1250 x 1000 x 250	1	1250 x 1000 x 250
Удл. горловина 1500 x 1000 x 500	1	1500 x 1000 x 500
Удл. горловина 1500 x 1000 x 250	1	1500 x 1000 x 250
Удл. горловина 500 x 1000 x 500	1	500 x 1000 x 500
Удл. горловина 500 x 1000 x 250	1	500 x 1000 x 250
Насос	1	—

Канализационная очистная станция с заниженным корпусом «ОНИКС»

Предназначен для сложных грунтов, где есть плывуны, копанная земля и высокий уровень грунтовых вод



ПРЕИМУЩЕСТВА СЕПТИКА С ЗАНИЖЕННЫМ КОРПУСОМ КОС «ОНИКС» МИНИ:

1. Возможность устанавливать КОС «ОНИКС» мини на любых участках с высоким уровнем вод, при этом за счёт более компактных габаритов станцию дешевле и проще транспортировать и монтировать;
2. Обслуживание системы предельно простое, кроме того, блок коммутации электрики находится за пределами КОС выше уровня грунта, что даёт возможность контролировать работу септика «ОНИКС» мини для пловуна дистанционно. Септик с заниженным корпусом «ОНИКС» мини оборудован всеми необходимыми элементами для быстрого доступа к любой из его частей и даже в случае необходимости ремонта привлечения специалиста не потребуется;
3. Конструкция системы лишена подвижных трущихся друг об друга частей, что минимизирует износ и продлевает безаварийный срок эксплуатации станции;
4. Корпус изготовлен из прочного не подверженного коррозии и деформациям материала полипропилена, стойко реагирующего на воздействия негативных факторов окружающей среды. КОС «ОНИКС» мини можно помещать в любые сложные грунты без оборудования защитной цементно-песчаной капсулы, при этом глубина котлована может быть менее 130 см;
5. КОС «ОНИКС» мини для пловуна оснащён защитой от всплытия в виде грунтозацепов, что позволяет гарантировать бесперебойность его работы;
6. На сегодняшний день модельный ряд септиков для высокого уровня грунтовых вод «ОНИКС» весьма широк, можно выбрать модель, соответствующую спецификациям конкретного объекта, кроме того, есть возможность изготовления септика для пловуна по индивидуальному проекту.



Таблица «Параметры канализационной очистной станции с заниженным корпусом»

Наименование	Кол-во перерабат. стоков, литр./сут.	Кол-во человек	Вес, кг	Глубина входящего трубопровода	Размеры (L x B x H), мм
КОС ОНИКС 3 мини	600	3	85	гл. вх. 50	1500 x 1200
КОС ОНИКС 3 П мини	600	3	90	гл. вх. 50 (принудит. выброс)	1600 x 1200
КОС ОНИКС 5 мини	1000	5	130	гл. вх. 50	2200 x 1300 x 1200
КОС ОНИКС 5 П мини	1000	5	135	гл. вх. 50 (принудит. выброс)	2300 x 1400 x 1200
КОС ОНИКС 7 мини	1400	7	170	гл. вх. 50	2800 x 1500 x 1200
КОС ОНИКС 7 П мини	1400	7	175	гл. вх. 50 (принудит. выброс)	2900 x 1500 x 1200

Виды водоотведения

МОНТАЖ В ЗАВИСИМОСТИ ОТ РЕЛЬЕФА МЕСТНОСТИ И СОСТАВА ГРУНТА

**МОНТАЖ
ПРИ САМОТЕЧНОМ
ОТВОДЕ ОЧИЩЕННЫХ
СТОЧНЫХ ВОД
В ДРЕНАЖНУЮ КАНАВУ**



**МОНТАЖ
ПРИ ПРИНУДИТЕЛЬНОМ
ОТВОДЕ СТОЧНЫХ ВОД
В ЛИВНЕВУЮ КАНАВУ**

**СЛАБОВПИТЫВАЕМЫЙ
ГРУНТ
(СУГЛИНОК, ГЛИНА)**

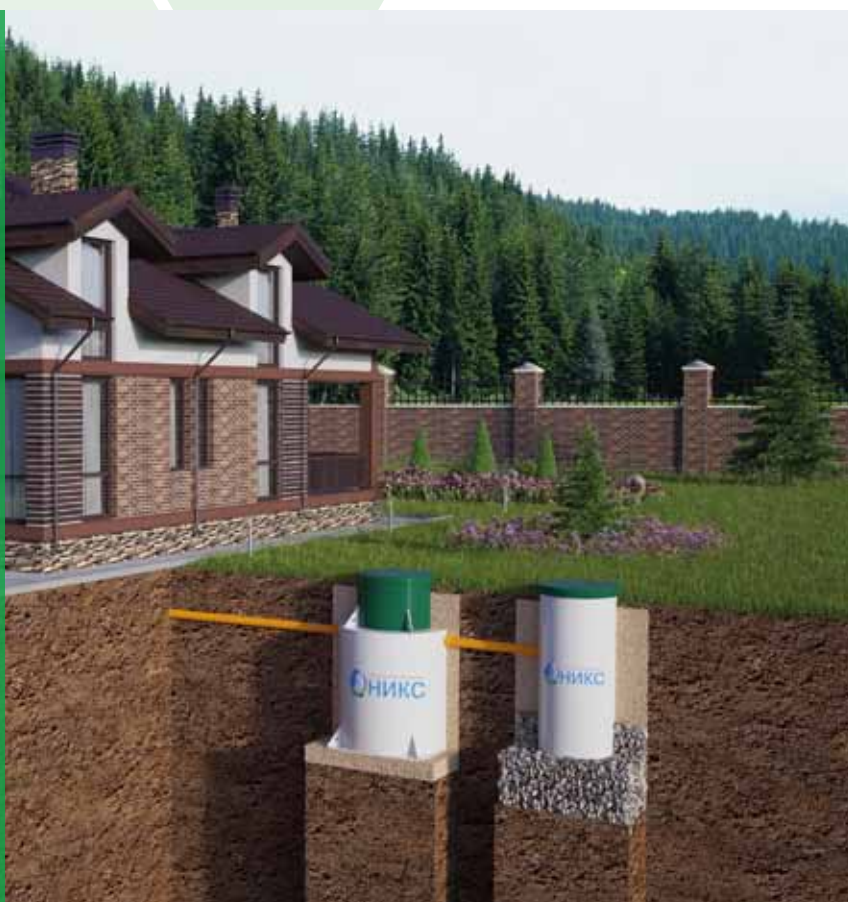


Виды водоотведения

МОНТАЖ В ЗАВИСИМОСТИ ОТ РЕЛЬЕФА МЕСТНОСТИ И СОСТАВА ГРУНТА

**МОНТАЖ С ОТВОДОМ
ОЧИЩЕННЫХ СТОЧНЫХ
ВОД В ФИЛЬТРУЮЩИЙ
КОЛОДЕЦ**

**ПОДХОДИТ
ДЛЯ ХОРОШО
ПОГЛАЩАЮЩИХ
ГРУНТОВ
(ПЕСОК, СУПЕСЬ)
И НИЗКОМ УРОВНЕ
ГРУНТОВЫХ ВОД**



**МОНТАЖ С ОТВОДОМ
ОЧИЩЕННЫХ СТОЧНЫХ
ВОД В ФИЛЬТРУЮЩУЮ
ТРАНШЕЮ**

**ПОДХОДИТ
ДЛЯ ХОРОШО
ВПИТЫВАЮЩИХ
ГРУНТОВ
(ПЕСОК, СУПЕСЬ)
И НИЗКОМ УРОВНЕ
ГРУНТОВЫХ ВОД**



Виды водоотведения

МОНТАЖ В ЗАВИСИМОСТИ ОТ РЕЛЬЕФА МЕСТНОСТИ И СОСТАВА ГРУНТА

ОТВОД ВОДЫ
НА ОЧИСТКУ В СТАНЦИЮ
С БОЛЬШОЙ ГЛУБИНЫ
С КОЛОДЦЕМ ПОДЪЕМА



Септик «ОНИКС» для песчаных грунтов

НАЗНАЧЕНИЕ УСТАНОВКИ СЕПТИК «ОНИКС»

Данный септик «ОНИКС» применяют при проектировании и строительстве комплексных систем очистки хозяйственно-бытовых сточных вод. Для их работы необходимо использование методов почвенной доочистки.

Септики «ОНИКС» являются локальной очистной установкой, предназначенной для сбора и очистки хозяйственно-бытовых сточных вод от индивидуальных жилых домов, коттеджей, объектов малоэтажной застройки при отсутствии централизованной системы канализации. В работе очистных сооружений применяется метод гравитационного отстаивания и биологической очистки с использованием биоферментных препаратов. Устанавливается в основном в песчаных грунтах.

УСТРОЙСТВО И ПРИНЦИП РАБОТЫ СЕПТИКА «ОНИКС»

Септик «ОНИКС» комплектуется из единого трехсекционного, герметичного полипропиленового корпуса.

Первая секция (зона А) очистного сооружения соединяется с подводящей линией и далее через систему блокиратора со второй секцией (зона В). Далее через блокиратор (гидрозатвор) с третьей секцией (зона С).

Первая секция очистного сооружения (зона А) выполняет роль первичного септического отстойника грубого осадка. Вторая секция очистного сооружения (зона В), метантенк, выполняет роль анаэробного реактора. Третья секция очистного сооружений (зона С) выполняет роль итогового осветлителя стоков путем окончательного гравитационного отстаивания взвешенных частиц.

После прохождения септической части очистного сооружения сточные воды направляются на почвенную доочистку или биофильтр.

В целях поддержания температурного режима, необходимого для стабильной работы очистного сооружения, его верхняя часть утепляется.

В очистном сооружении происходит механическая и биологическая очистка сточных вод. В зонах А, В, и С задействованы разные типы бактерий, обеспечивающие эффективную очистку сточных вод как в условиях дефицита свободного кислорода (анаэробы) так и при его наличии (аэробы).



Таблица «Параметры септика ОНИКС»

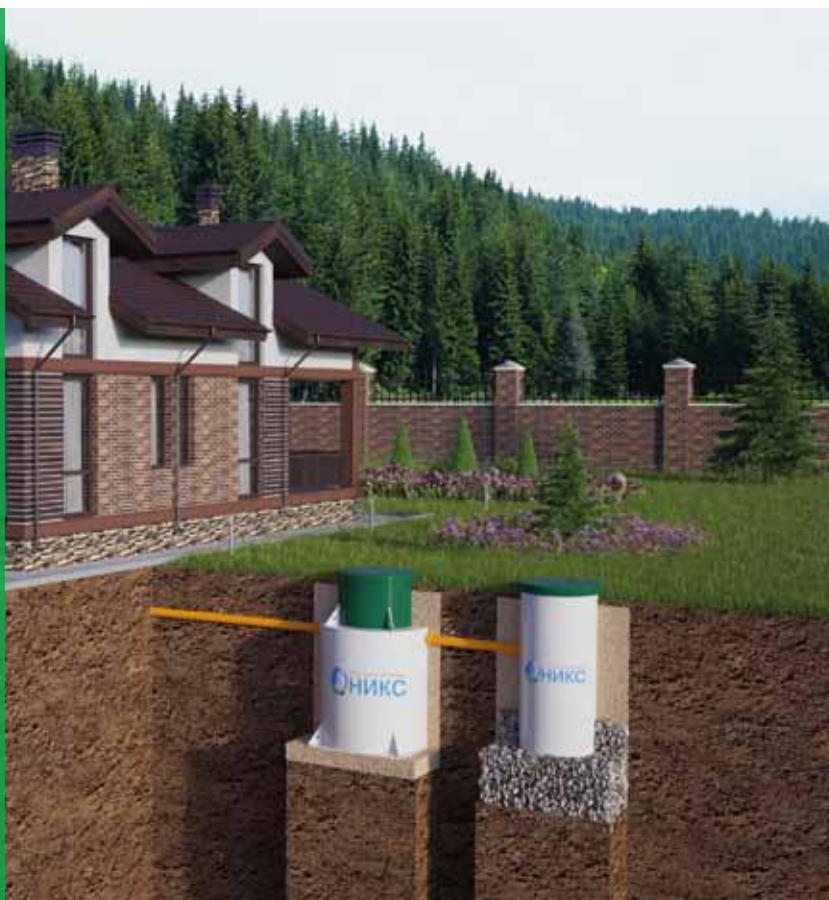
Наименование устройства	Объем, м ³	Область применения	Размер (D x H), мм
Септик ОНИКС 1	от 1 до 3	для песчаного грунта	955 x 1500
Септик ОНИКС 1,5	от 3 до 5	для песчаного грунта	955 x 1500
Септик ОНИКС 2	5	для песчаного грунта	1300 x 1500
Септик ОНИКС 3	7	для песчаного грунта	1500 x 1500
Септик ОНИКС 5	10	для песчаного грунта	1500 x 2800

Виды водоотведения для септика «ОНИКС»

МОНТАЖ СЕПТИКА В ЗАВИСИМОСТИ ОТ РЕЛЬЕФА МЕСТНОСТИ И СОСТАВА ГРУНТА

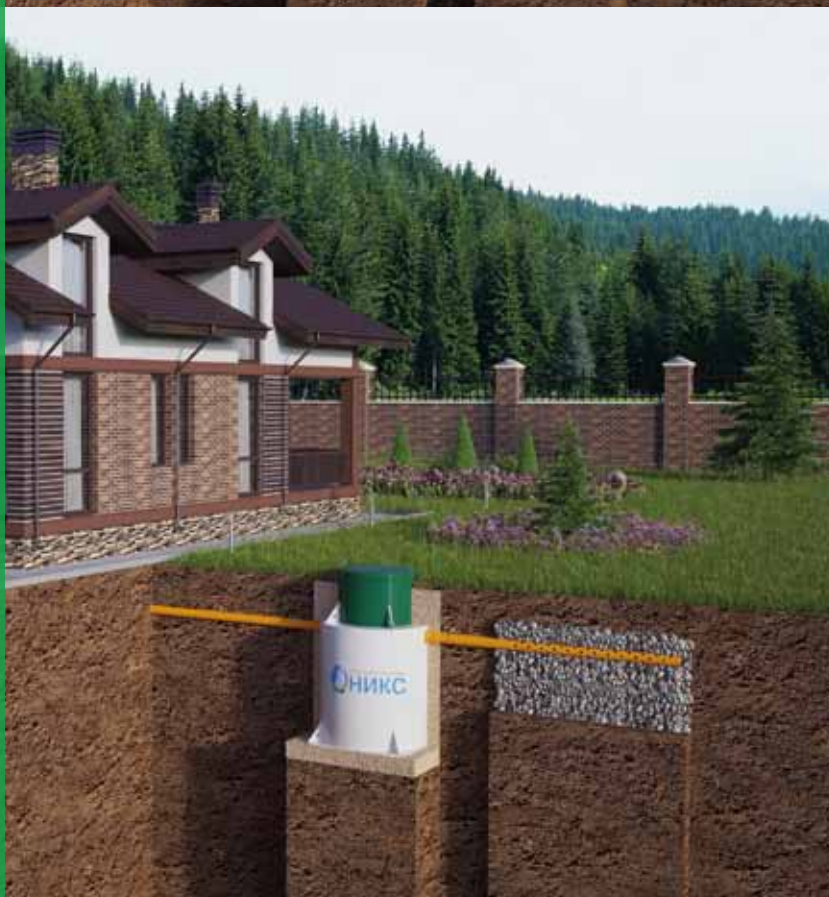
**МОНТАЖ С ОТВОДОМ
ОЧИЩЕННЫХ СТОЧНЫХ
ВОД В ФИЛЬТРУЮЩИЙ
КОЛОДЕЦ**

**ПОДХОДИТ ДЛЯ ХОРОШО
ПОГЛОЩАЮЩИХ ГРУНТОВ
(ПЕСОК, СУПЕСЬ)
И НИЗКОМ УРОВНЕ
ГРУНТОВЫХ ВОД**



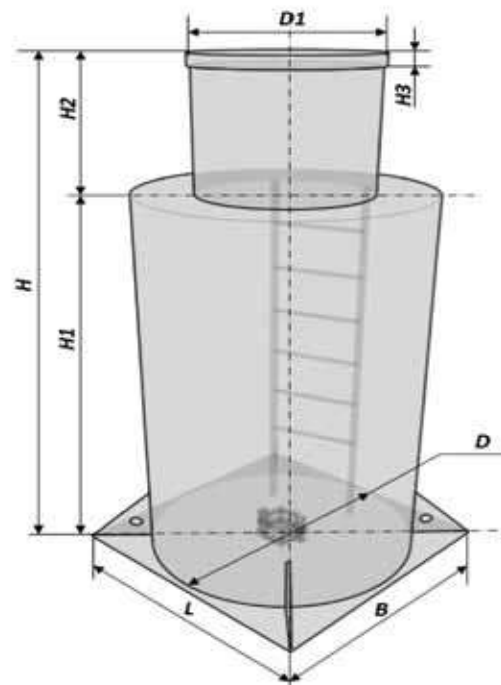
**МОНТАЖ С ОТВОДОМ
ОЧИЩЕННЫХ СТОЧНЫХ
ВОД В ФИЛЬТРУЮЩИЙ
ТРАНШЕЮ**

**ПОДХОДИТ ДЛЯ ХОРОШО
ПОГЛОЩАЮЩИХ ГРУНТОВ
(ПЕСОК, СУПЕСЬ)
И НИЗКОМ УРОВНЕ
ГРУНТОВЫХ ВОД**

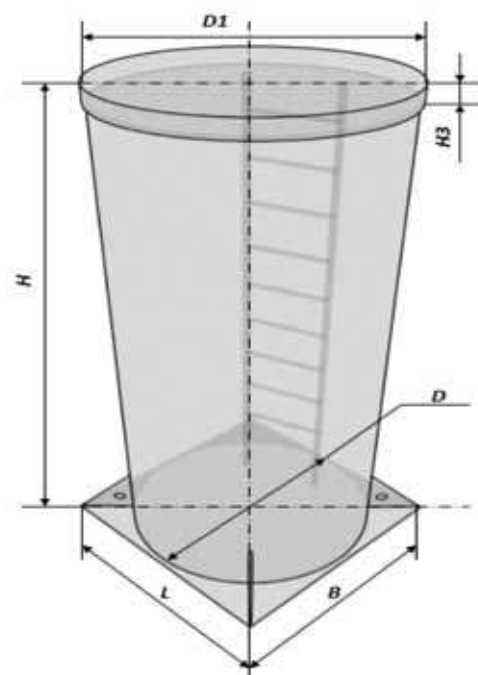


Кессоны «ОНИКС» для скважины

КЕСОН «ОНИКС» С ПЕРЕХОДОМ



КЕСОН «ОНИКС» ПРЯМОЙ



Кессоны «ОНИКС» для скважины

НАЗНАЧЕНИЕ УСТАНОВКИ СЕПТИК «ОНИКС»

Кессоны пластиковые «ОНИКС» являются частью локальной инженерной системы, предназначенные для обслуживания водяных скважин индивидуальных жилых домов, коттеджей, объектов малозэтажной застройки.

Допустимо использование данных кессонов для обустройства ревизионных колодцев, колодцев для монтажа насосов (КНС), накопительных емкостей.

Для того чтобы оборудовать качественную, функциональную и надёжную скважину, в обязательном порядке потребуется кессон для скважины, представляющий собой главную и наиболее эффективную защиту от морозов и затопления грунтовыми водами.

Сегодня лидирующие позиции популярности занимает пластиковый кессон «ОНИКС», в отличие от аналогичных моделей из металла и бетона не требующий специального ухода, стойкий к воздействию коррозии и других негативных факторов

окружающей среды. Компания ОНИКС™, изготавливающая подобное оборудование, готова предложить лучшие модели кессонов, максимально простых в установке и эксплуатации, надёжных и долговечных.

Такой колодец для скважины беспрепятственно прослужит долгие годы, ограждая установку от возможных негативных воздействий. Вы можете купить данную модель и установить её на любом участке, при этом простота конструкции максимально облегчит задачу.

Данный пластиковый кессон «ОНИКС» является одним из лучших на сегодняшний день, что объясняется рядом его преимуществ – это уникальные конструктивные характеристики, простота монтажа и обслуживания, высокая прочность, долговечность, доступная цена. Модель «ОНИКС» станет гарантом бесперебойной многолетней работы скважины.

УСТРОЙСТВО И ПРИНЦИП РАБОТЫ

Кессон пластиковый «ОНИКС» представляет собой цилиндрическую емкость с манжетой для обсадной трубы скважины. Кессоны могут быть оснащены полкой для утепления кессона во избежание промерзания оголовка скважины и оборудования. Кессоны могут быть оснащены внутренней лестницей для удобства обслуживания.

ПРЕИМУЩЕСТВА КЕССОНА «ОНИКС»

1. Корпус выполнен из высокопрочного полипропилена;
2. Маленькие затраты на монтаж;
3. Соотношение цена-качество;
4. Компактный, занимает мало места на участке;
5. Можно устанавливать в грунтах с высоким уровнем грунтовых вод;
6. Гарантийный срок эксплуатации более 50 лет.

Таблица «Параметры кессона ОНИКС»

Наименование устройства	Размеры (D x H), мм	Удл. горл. (D1 x H), мм/шт.	Вес (без муфты), кг	D, мм	H, мм	H1, мм	H2, мм	H3, мм	L, мм	B, мм
Кессон ОНИКС 955 x 1500	955 x 1500	–	49	955	1500	–	–	70	1000	1000
Кессон ОНИКС 955 x 2000	955 x 1500	–	62	955	2000	–	–	70	1000	1000
Кессон ОНИКС 955 x 1500 x 630	955 x 1500	630 x 500/1	51	955	1500	1000	500	70	1000	1000
Кессон ОНИКС 955 x 2000 x 630	955 x 1500	630 x 500/1	70	955	2000	1500	500	70	1000	1000
Кессон ОНИКС 1500 x 2000 x 955	1500 x 2000	630 x 500/1	96		2000	1500	500	70	1500	1500
Кессон ОНИКС 2000 x 2250 x 250	1500 x 2000	955 x 250/1	203		2250	2000	250	70	2000	2000



Таблица «Параметры муфт для обсадной трубы скважины»

Наименование оборудования	Диаметр обсадной трубы, мм
Муфта UNIVERSAL DN100 (108-128)	108-128
Муфта UNIVERSAL DN125 (132-146)	132-146
Муфта UNIVERSAL DN150 (152-182)	152-182

Купели и бассейны

ОБЩИЕ СВЕДЕНИЯ И НАЗНАЧЕНИЕ БАСЕЙНОВ ИЛИ КУПЕЛЕЙ ИЗ ПОЛИПРОПИЛЕНА

Бассейны или купели из полипропилена представляют собой сваренные из листового полипропилена толщиной 6, 8, 10 мм чаши любой формы, конфигурации и размера. С внешней стороны к стенкам чаши приварены ребра жесткости для усиления конструкции.

Полипропиленовые чаши выполняют одновременно и функцию гидроизоляции, и не нуждаются в дополнительной отделке.

ПОЛИПРОПИЛЕНОВЫЕ БАСЕЙНЫ И КУПЕЛИ ПОЛУЧИЛИ ШИРОКОЕ РАСПРОСТРАНЕНИЕ В ЗАГОРОДНОМ СТРОИТЕЛЬСТВЕ

ПОЛИПРОПИЛЕНОВЫЕ ЧАШИ УСТАНАВЛИВАЮТСЯ КАК ВНУТРИ ПОМЕЩЕНИЯ, ТАК И НА УЛИЦЕ

ПОЛИПРОПИЛЕНОВАЯ ЧАША НЕБОЛЬШОГО РАЗМЕРА МОЖЕТ ИСПОЛЬЗОВАТЬСЯ КАК КУПЕЛЬ В БАНЕ ИЛИ САУНЕ

ПРЕИМУЩЕСТВА ПЛАСТИКОВОГО БАСЕЙНА

Пластиковый бассейн или купель обладает рядом существенных преимуществ, в сравнении с композитными купелями и с бассейнами, выполненными из бетона:

1. Полипропиленовый бассейн обладает низкой теплопроводностью, что значительно уменьшает энергопотребление на подогрев бассейна;
2. Не проводит электрический ток, что немаловажно для обеспечения безопасности;
3. Полипропилен не выгорает на солнце, поэтому бассейны из этого материала можно использовать для уличного размещения;
4. Стоимость полипропиленового бассейна и купели в несколько раз меньше стоимости композитных и бетонных бассейнов;
5. Срок службы полипропиленового бассейна и купели доходит до 50 лет;
6. Сроки производства и монтажа полипропиленовых бассейнов занимает от недели до месяца, что намного меньше, чем устройство бетонного бассейна;
7. Полипропиленовый бассейн или купель абсолютно герметичен и не требует никаких дополнительных мер по гидроизоляции.

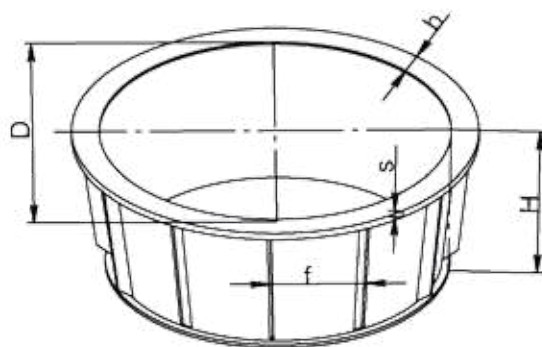


Таблица «Параметры круглых купелей»

Размеры, мм	1300 x 1300	1300 x 1500	1400 x 1300	1400 x 1500	1500 x 1300	1500 x 1500	1700 x 1300	1700 x 1500	2000 x 1300	2000 x 1500
Высота (H), мм	1300	1500	1300	1500	1300	1500	1300	1500	1300	1500
Диаметр (D), мм	1300	1300	1400	1400	1500	1500	1700	1700	2000	2000
Ширина бортика (b) = 100 (мм)										
Расстояние (f) = 300-500 (мм)										
Толщина стенки (S) = 8 (мм)										
Объем, м ³	1,72	1,99	2	2,3	2,29	2,65	2,95	3,4	4,08	4,71

Купели и бассейны

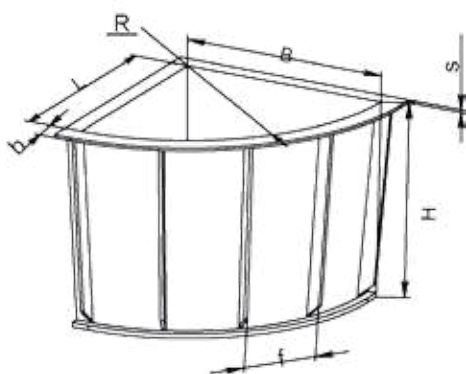


Таблица «Параметры угловых купелей»

Размеры, мм	1000 x 1200	1000 x 1500	1200 x 1200	1200 x 1500	1400 x 1200	1500 x 1200	1500 x 1500
Радиус (R), мм	1000	1000	1200	1200	1200	1500	1500
Высота (H), мм	1200	1500	1200	1500	1200	1200	1500
Длина (L), мм	1000	1000	1200	1200	1400	1400	1500
Ширина (B), мм	1000	1000	1200	1200	1400	1400	1500
Ширина бортика (b) = 100мм							
Расстояние (f) = 300-500 (мм)							
Толщина стенки (S) = 8 (мм)							
Объем, м ³	0,94	1,17	1,35	1,69	1,84	2,3	2,65

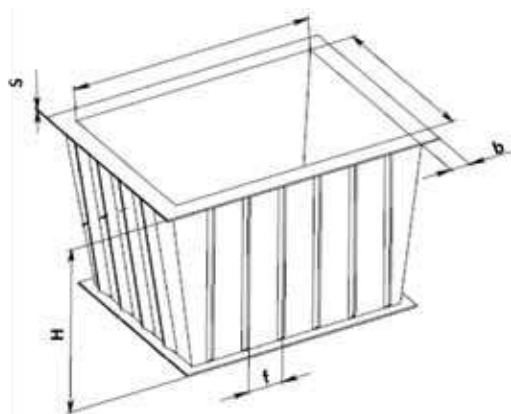


Таблица «Параметры квадратных и прямоугольных купелей»

Размеры, мм	1000 x 1200	1000 x 1500	1200 x 1200	1200 x 1500	1400 x 1200	1500 x 1200	1500 x 1500
Радиус (R), мм	1000	1000	1200	1200	1200	1500	1500
Высота (H), мм	1200	1500	1200	1500	1200	1200	1500
Длина (L), мм	1000	1000	1200	1200	1400	1400	1500
Ширина (B), мм	1000	1000	1200	1200	1400	1400	1500
Ширина бортика (b) = 100 (мм)							
Расстояние (f) = 300-500 (мм)							
Толщина стенки (S) = 8 (мм)							
Объем, м ³	0,94	1,17	1,35	1,69	1,84	2,3	2,65

Погреб «ОНИКС»

**ПОГРЕБ «ОНИКС»
– ЭТО ПРОДУМАННОЕ РЕШЕНИЕ
ДЛЯ ЧАСТНОГО СТРОИТЕЛЬСТВА**

**ПЛАСТИКОВЫЙ ПОГРЕБ ОБЛАДАЕТ
РЯДОМ СУЩЕСТВЕННЫХ
ПРЕИМУЩЕСТВ, В СРАВНЕНИИ
С ПОГРЕБАМИ ВЫПОЛНЕННЫМИ
ИЗ БЕТОНА**

**В НАШЕЙ КОМПАНИИ ВЫ МОЖЕТЕ
КУПИТЬ ПЛАСТИКОВЫЕ ПОГРЕБА
«ОНИКС» ШИРОКОГО МОДЕЛЬНОГО
РЯДА ПО ВЫГОДНЫМ ЦЕНАМ**



Погреб «ОНИКС»

НАЗНАЧЕНИЕ ПОГРЕБА «ОНИКС»

Погреб «ОНИКС» подземной установки для хранения продуктов, предназначен для установки в заглубленные в землю подвальные помещения в грунтах с высоким уровнем грунтовых вод. Герметичное соединение элементов позволяет обеспечить 100% гидроизоляцию модуля. Пластик, используемый в конструкции модуля, является пищевым и абсолютно безвреден для продуктов и здоровья человека. Так же пластик не подвержен коррозии и не требует никакого ухода. Конструкция Погреба представляет из себя комнату выполненную из пластика с базовыми габаритами. Погреб может быть удлиннен кратно 500 мм в длину или ширину, но не более 4000 мм общей длины. Погреб поставляется с удобной интегрированной лестницей,

так же выполненной из пластика. Внутри погреб «ОНИКС» предусмотрены крепления для установки полок из массива доски или ДСП (полки в комплект поставки не входят). Так же в погребе смонтирован воздуховод приточной вентиляции и воздуховод вытяжной вентиляции с установленным вытяжным электрическим вентилятором (под заказ). В погребе установлен потолочный светильник (под заказ). Вентилятор и светильник оснащены независимыми выключателями и питаются от сети 220В. Встроенная вентиляция погреба позволяет избежать образования конденсата и обеспечить 2-х кратный воздухообмен. Конструкция погреба «ОНИКС» рассчитана на установку «под плиту».

ПРЕИМУЩЕСТВА ПЛАСТИКОВО ПОГРЕБА

Пластиковый погреб обладает рядом существенных преимуществ, в сравнении с погребами выполненными из бетона:

1. Полипропиленовый погреб обладает низкой теплопроводностью, что значительно уменьшает энергопотребление на подогрев воздуха в погребе;
2. Не проводит электрический ток, что немаловажно для обеспечения безопасности;
3. Полипропилен не выгорает на солнце, поэтому погребы из этого материала можно использовать для уличного размещения;

4. Стоимость полипропиленового погреба в несколько раз меньше стоимости композитных и бетонных погребов;
5. Срок службы полипропиленового погреба доходит более 50 лет;
6. Сроки производства и монтажа полипропиленовых погребов занимает от недели до месяца, что намного меньше, чем устройство бетонного погреба;
7. Полипропиленовый бассейн абсолютно герметичен и не требует никаких дополнительных мер по гидроизоляции.

Таблица «Параметры цилиндрического погреба»

Модель погреба ОНИКС	Объем, м ³	Размеры (D x H), мм
Погреб ОНИКС 1400 x 2300	3,54	1400 x 2300
Погреб ОНИКС 1500 x 2300	4,06	1500 x 2300
Погреб ОНИКС 1800 x 2300	5,85	1800 x 2300
Погреб ОНИКС 2000 x 2300	7,23	2000 x 2300
Погреб ОНИКС 2200 x 2300	8,74	2200 x 2300
Погреб ОНИКС 2400 x 2300	10,4	2400 x 2300

Таблица «Параметры прямоугольного погреба»

Модель погреба «ОНИКС»	Объем, м ³	Размеры (L x B x H), мм
Погреб ОНИКС 1200 x 1200 x 2100	3	1200 x 1200 x 2100
Погреб ОНИКС 1500 x 1500 x 2100	4,7	1500 x 1500 x 2100
Погреб ОНИКС 2000 x 1200 x 2100	5	2000 x 1200 x 2100
Погреб ОНИКС 2000 x 1500 x 2100	6,6	2000 x 1500 x 2100
Погреб ОНИКС 2500 x 1500 x 2100	7,8	2500 x 1500 x 2100
Погреб ОНИКС 2000 x 2000 x 2100	8,4	2000 x 2000 x 2100
Погреб ОНИКС 2500 x 2000 x 2100	10,5	2500 x 2000 x 2100
Погреб ОНИКС 3000 x 2000 x 2100	12,6	3000 x 2000 x 2100
Погреб ОНИКС 3500 x 2000 x 2100	14,7	3500 x 2000 x 2100
Погреб ОНИКС 4000 x 2000 x 2100	16,8	4000 x 2000 x 2100
Погреб ОНИКС 5000 x 2000 x 2100	21	5000 x 2000 x 2100
Погреб ОНИКС 6000 x 2000 x 2100	25,2	6000 x 2000 x 2100

Вставки в бетонные кольца «ОНИКС»

НАЗНАЧЕНИЕ

Вставка в бетонные кольца «ОНИКС» может применяться на любых объектах с локальной канализационной системой. Такой резервуар обеспечит экологичность участка и сделает систему канализации, более совершенной в целом. Бетонные кольца сами по себе, даже при условии нанесения на их поверхность современной гидроизоляции, не могут обеспечить надёжную защиту экологии участка, на котором они устанавливаются.

Бетон может со временем растрескаться, чему способствует также и сезонное движение грунта, перепады температур и т.д.

Создать герметичный колодец помогает специальный резервуар из полипропилена, устанавливаемый внутрь колец.

Вставка в бетонные кольца «ОНИКС» изготавливается в стандартных размерах, по диаметру бетонных колец, при этом высота резервуара варьируется от 1 до 4,5 метров. Существуют также модели с круговым (кольцевым) армированием по стенкам, что придаёт им большую прочность и жёсткость, предотвращая деформацию.

При необходимости вставка в бетонные кольца «ОНИКС» может быть дооснащена пластиковой крышкой, плотно закрывающей резервуар. В ба-

зовой комплектации такая крышка отсутствует, но её можно заказать дополнительно. Материал изготовления, полипропилен, обладает высокой прочностью, износостойкостью, надёжностью. Он не подвержен коррозии, воздействию негативных факторов окружающей среды и агрессивных химических веществ.

Кроме того, вставка в бетонные кольца «ОНИКС» не позволяет проникать сточным водам в грунт, тем самым поддерживая экологическую чистоту участка и прилегающих территорий.

В данном случае герметичный колодец стабильно удерживает сточные воды внутри, монтируется внутри бетонных колец.

Таблица «Параметры вставок в бетонные кольца диаметром 1000 мм»

Размеры, мм	850 x 1500	850 x 2000	850 x 2500	850 x 3000
Диаметр корпуса (D), мм	850	850	850	850
Высота крышки (H2), мм	70	70	70	70
Высота корпуса (H), мм	1300	1800	2300	2800
Высота горловины (H1), мм	200	200	200	200
Диаметр горловины (D1), мм	600	600	600	600

Таблица «Параметры вставок в бетонные кольца диаметром 1500 мм»

Размеры, мм	1300 x 1500	1300 x 2000	1300 x 2500	1300 x 3000
Диаметр корпуса (D), мм	1300	1300	1300	1300
Высота крышки (H2), мм	70	70	70	70
Высота корпуса (H), мм	1300	1800	2300	2800
Высота горловины (H1), мм	200	200	200	200
Диаметр горловины (D1), мм	600	600	600	600

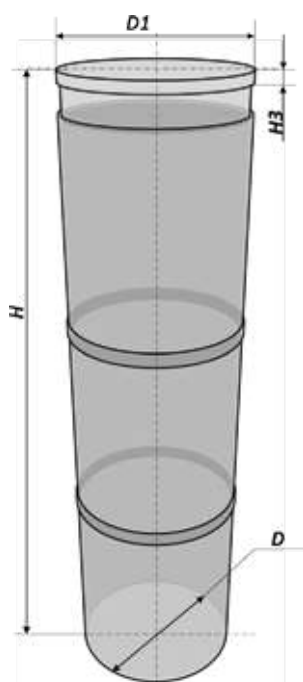
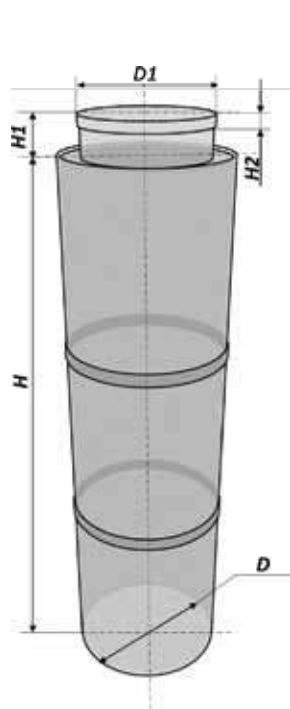
Таблица «Параметры вставок в бетонные кольца диаметром 2000 мм»

Размеры, мм	1800 x 1500	1800 x 2000	1800 x 2500	1800 x 3000
Диаметр корпуса (D), мм	1800	1800	1800	1800
Высота крышки (H2), мм	70	70	70	70
Высота корпуса (H), мм	1300	1800	2300	2800
Высота горловины (H1), мм	200	200	200	200
Диаметр горловины (D1), мм	600	600	600	600

Вставки в бетонные кольца «ОНИКС»

ПРЕИМУЩЕСТВА

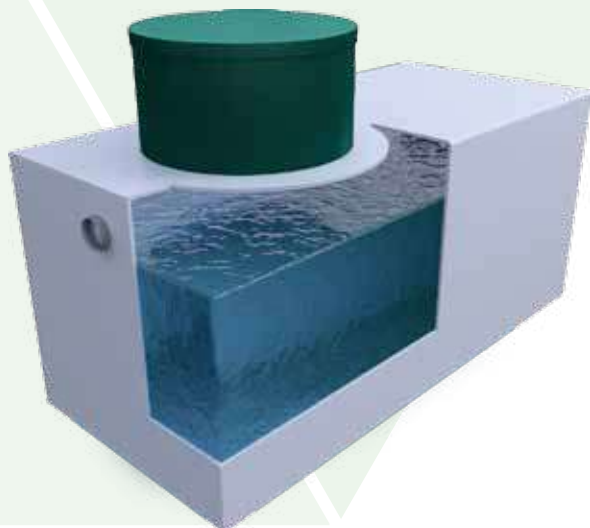
- НАДЁЖНОСТЬ И ДОЛГОВЕЧНОСТЬ**
Гарантийный срок эксплуатации составляет не менее 50-ти лет
- ПРОСТОТА МОНТАЖА И ОБСЛУЖИВАНИЯ**
- ЭКОЛОГИЧНОСТЬ**
Бактерии не попадают в почву участка
- ЛЕГКОСТЬ ТРАНСПОРТИРОВКИ**
За счёт малого удельного веса полипропилена ёмкость легко транспортировать
- ПРОСТОТА ОБСЛУЖИВАНИЕ**
Обслуживание резервуара максимально простое и не требует специальных знаний и навыков
- ШИРОКИЙ МОДЕЛЬНЫЙ РЯД**
Модельный ряд способен решить любые задачи на любых объектах с локальной системой канализации



Накопительная емкость квадратная

НАЗНАЧЕНИЕ

Емкости «Оникс» предназначены для хранения и сбора разнообразных жидких сред. Резервуар герметичен и может использоваться в быту и в промышленности. Емкости находят широкое применение, как для создания резерва питьевой воды, так и для накопления агрессивных жидкостей и ливневых стоков, подлежащих утилизации.



Когда возникает необходимость в хранении жидкостей (вода, масло, молоко) нужно установить емкость. Имея запас жидкости, можно ее использовать без перебоев и простоя. Для воды емкость должна быть изготовлена из материалов, которые не изменяются под действием неблагоприятных погодных факторов и не подвергаются коррозии. Таким материалом является полипропилен. Резервуар из него долговечен, не требует специального обслуживания и дополнительной защиты. К таким моделям относятся емкости «Оникс». Это современные и высокотехнологичные изделия, которые можно установить в горизонтальном или вертикальном положении, на поверхности или под землей.

Кроме того, что для производства резервуаров используется высокопрочный полипропилен, они проходят обязательную проверку качества исполнения. Это обеспечивает емкостям долговечность, безопасность и прочность.

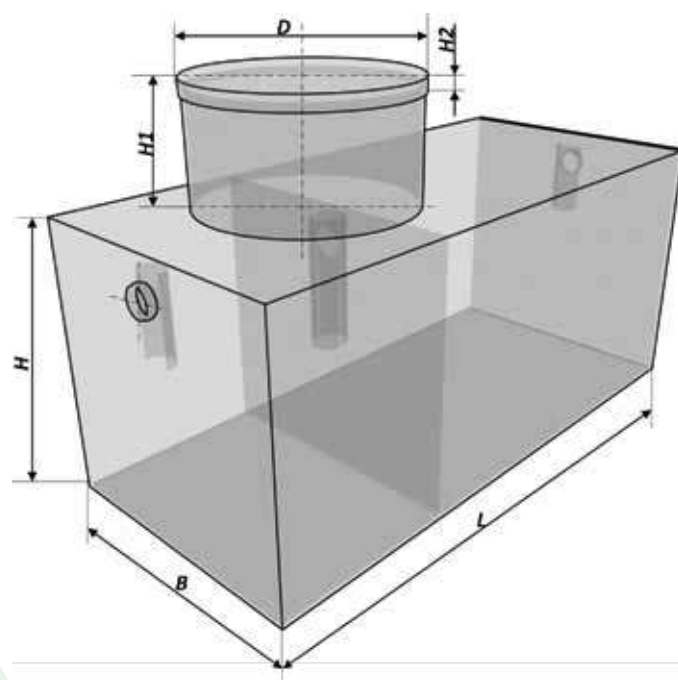


Таблица «Параметры прямоугольных накопительных емкостей»

Объем, м ³	6	8	10	12	16	20	25
Высота корпуса (H), мм	2000	2100	2100	2100	2100	2100	2100
Длина корпуса (L), мм	2000	2000	2500	3000	4000	5000	6000
Ширина корпуса (B), мм	1500	2160	2160	2160	2160	2160	2160
Высота горловины (H1), мм	150	150	150	150	150	150	150
Высота крышки (H2), мм	70	70	70	70	70	70	70
Диаметр горловины (D), мм	955	955	955	955	955	955	955
Кол. Удлен. Горловин, шт.	1	1	1	1	1	1	1
Диаметр входа (Dвх.), мм	110	110	110	110	110	110	110

Накопительная емкость вертикальная наземная

ОПИСАНИЕ

Наземные вертикальные емкости «ОНИКС» располагаются на поверхности земли, не заглубляясь в грунт, что делает их монтаж максимально простым. Емкости устанавливаются вертикально, а это экономит пространство на объекте, на котором они функционируют.

ЦИЛИНДРИЧЕСКИЕ ПЛАСТИКОВЫЕ ЕМКОСТИ ВЕРТИКАЛЬНОГО ТИПА ИЗ ПОЛИПРОПИЛЕНА «ОНИКС» – ЭТО ЭКОЛОГИЧНАЯ И НАДЕЖНАЯ УСТАНОВКА ДЛЯ ХРАНЕНИЯ ПИЩЕВЫХ ВЕЩЕСТВ И ВОДЫ



Цилиндрические пластиковые емкости вертикального типа из полипропилена «ОНИКС» предназначены для стационарного хранения пищевых веществ, питьевой воды

Емкости изготавливаются из первичного пищевого полпропилена. В резервуарах вертикального типа могут быть использованы для хранения агрессивных и химических веществ, кислот.

Материал из которого изготавливаются емкости пригоден к контакту с пищевыми и химическими веществами

Емкости из полипропилена широко используются в пищевой и химической промышленности

Срок эксплуатации оборудования «ОНИКС» свыше 50 лет

Вертикальные резервуары используются и предназначены для наземного применения

Таблица «Параметры емкостей наземных вертикальных»

Модель	Объем, м ³	Толщина пластика, мм	Размеры (D x H), мм
Накопительная емкость ОНИКС КР 0,5	0,5	6	800 x 1000
Накопительная емкость ОНИКС КР 1	1	6	950 x 1400
Накопительная емкость ОНИКС КР 1,5	1,5	6	1200 x 1800
Накопительная емкость ОНИКС КР 2	2	6	1200 x 1800
Накопительная емкость ОНИКС КР 3	3	6	1300 x 2300 или 1500 x 1700
Накопительная емкость ОНИКС КР 4	4	8	1300 x 3000 или 1500 x 2300
Накопительная емкость ОНИКС КР 5	5	8	1500 x 2850 или 1650 x 2400
Накопительная емкость ОНИКС КР 6	6	8	1500 x 3400 или 1750 x 2500
Накопительная емкость ОНИКС КР 8	7	8	1500 x 4600 или 1900 x 2850
Накопительная емкость ОНИКС КР 10	10	8	1500 x 4600 или 2100 x 3000
Накопительная емкость ОНИКС КР 12	12	8	1500 x 4600 или 2300 x 3000
Накопительная емкость ОНИКС КР 15	15	8	1500 x 4600 или 2500 x 3000
Накопительная емкость ОНИКС КР 20	20	8	1500 x 4600 или 2800 x 3250
Накопительная емкость ОНИКС КР 25	25	8	1500 x 4600 или 3000 x 3600

Накопительная емкость горизонтальная наземная

ОБЛАСТЬ ПРИМЕНЕНИЯ

Цилиндрические пластиковые резервуары «ОНИКС» из полипропилена оборудованные специальными подножками, выполнены из листового полипропилена и имеют горизонтальное исполнение. Уникальные эксплуатационные характеристики данной емкости могут быть востребованы как в пищевой так и в химической промышленности. Их предназначение заключается в возможности хранения как питьевой и технической воды, так и различного рода химических веществ и кислот. Емкость также подходит для хранения пищевых продуктов и жидкостей.

ЭКСПЛУАТАЦИОННЫЕ ХАРАКТЕРИСТИКИ

Продукция ОНИКС™ может эксплуатироваться в течении длительного срока, который составляет более пятидесяти лет. Данный резервуар предназначен для использования в наземных условиях.

Способ установки – стационарный. По предварительной заявке заказчика, имеется возможность укомплектовать горизонтальные емкости из пластика дополнительными аксессуарами, включая отводы, измерители уровня, фитинги и другие составляющие.

Жидкость в резервуарах может храниться при соответствии температурного режима, в пределах от 20°C мороза до 70 °C тепла.



ПРИМЕНЕНИЕ:

- **ДЛЯ ХРАНЕНИЯ ПИТЬЕВОЙ ВОДЫ;**
- **ТЕХНИЧЕСКАЯ ВОДА;**
- **ДИЗЕЛЬНОЕ ТОПЛИВО;**
- **ДРУГИЕ ХИМИЧЕСКИЕ ВЕЩЕСТВА ПО СОГЛАСОВАНИЮ.**

Таблица «Параметры наземный горизонтальный емкостей»

Модель	Объем, м ³	Толщина пластика, мм	Размеры (D x H), мм
Накопительная емкость ОНИКС КР 0,5	0,5	8	800 x 1000
Накопительная емкость ОНИКС КР 1	1	8	950 x 1400
Накопительная емкость ОНИКС КР 1,5	1,5	8	1100 x 1500
Накопительная емкость ОНИКС КР 2	2	8	1200 x 1800
Накопительная емкость ОНИКС КР 3	3	8	1500 x 1700
Накопительная емкость ОНИКС КР 4	4	8	1500 x 2300
Накопительная емкость ОНИКС КР 5	5	8	1650 x 2400
Накопительная емкость ОНИКС КР 6	6	8	1750 x 2500
Накопительная емкость ОНИКС КР 8	7	8	1900 x 2850
Накопительная емкость ОНИКС КР 10	10	8	2100 x 3000
Накопительная емкость ОНИКС КР 12	12	8	2300 x 3000
Накопительная емкость ОНИКС КР 15	15	8	2500 x 3000
Накопительная емкость ОНИКС КР 20	20	8	2800 x 3250
Накопительная емкость ОНИКС КР 25	25	8	3000 x 3500

Накопительная емкость цилиндрическая

Преимущества цилиндрических накопительных емкостей:

- Корпус выполнен из высокопрочного полипропилена;
- Соответствует всем гигиеническим нормам;
- Маленькие затраты на монтаж;
- Соотношение цена-качество;
- Гарантированное отсутствие запаха;
- Система полностью герметичная;
- Компактная, занимает мало места на участке;
- Можно устанавливать в грунтах с высоким уровнем грунтовых вод;
- Гарантийный срок эксплуатации более 50 лет.

НАЗНАЧЕНИЕ

Накопительные емкости «ОНИКС» являются частью локальной инженерной системы, предназначенной для сбора сточных вод от индивидуальных жилых домов, коттеджей, объектов малоэтажной застройки, при отсутствии централизованной системы канализации, а также для сбора и хранения химикатов на промышленных предприятиях, ливневых стоков, чистой питьевой воды.

Допустимо использование данных емкостей для сбора и хранения других жидкостей, пригодных по своему составу для сбора и хранения в емкостях из пластика.

УСТРОЙСТВО И ПРИНЦИП РАБОТЫ

Емкость «ОНИКС» представляет собой цилиндрическую емкость (от 1 м³ до 10 м³) и прямоугольную емкость (от 12 м³ до 100 м³) с патрубком для поступления воды.

Вода поступает в накопительную емкость через приемный патрубок и аккумулируется в общем объеме емкости. Откачка жидкости производится через горловину обслуживания или через колодец обслуживания. При откачке допустимо использование ассенизационной машины или насоса, в отдельных случаях специального оборудования.

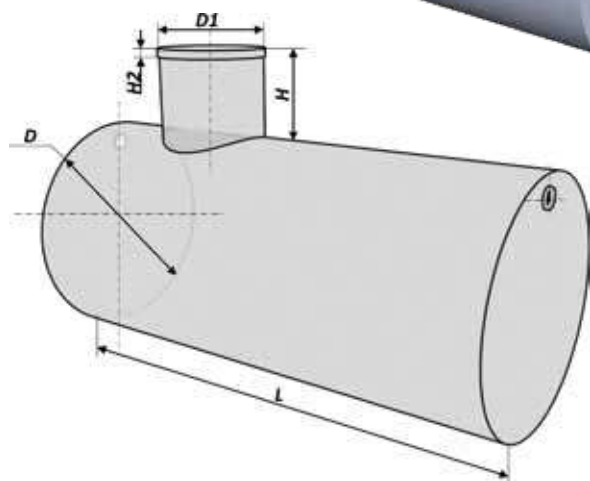
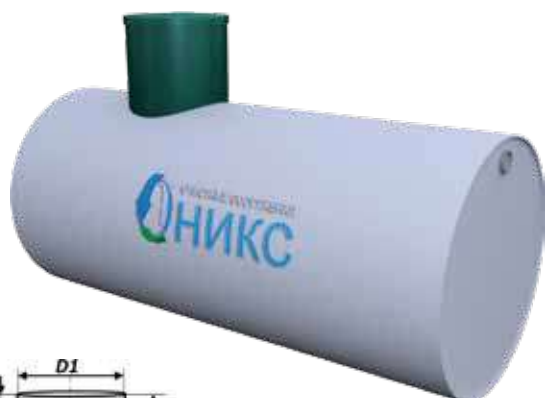


Таблица
«Параметры накопительных емкостей»

Объем, м ³	1	2	3	4	5	6	8	10
Диаметр корпуса (D), мм	1000	1200	1300	1300	1500	1500	1500	1500
Длина корпуса (L), мм	1300	1800	2300	3100	2850	3400	4600	5700
Общая высота, мм	1500	1500	1800	1800	2000	2000	2000	2000
Высота горловины (H), мм	500	500	500	500	500	500	500	500
Диаметр горловины (D1), мм	630	630	630	630	630	630	630	630
Кол. Удлен. Горловин, шт.	1	1	1	1	1	1	1	1
Высота крышки H2	1	1	1	1	1	1	1	1
D вх. / D вых., мм	110	110	110	110	110	110	110	110
Вес изделия, кг	75	95	122	146	160	186	229	267

Коллекторные колодцы «ОНИКС»

ОБЛАСТЬ ПРИМЕНЕНИЯ

Коллекторный колодец «ОНИКС» предназначен для сбора ливневых и дождевых вод, а также сбора воды для очищения после выхода ее из очистных сооружений. Коллекторный колодец «ОНИКС» может применяться при строительстве инженерных сетей в качестве смотровых, ревизионных, распределительных, компенсационных колодцев, колодцев обслуживания, колодцев для размещения различного оборудования.

КОМПЛЕКТАЦИЯ И ДОПОЛНИТЕЛЬНОЕ ОБОРУДОВАНИЕ

Коллекторный колодец «ОНИКС» комплектуется дном, крышкой, и по заказу, насосом для выброса вод за пределы участка. «ОНИКС» полностью герметичен, что исключает просачивание грунтовых вод. Дополнительно «ОНИКС» можно оборудовать вводными / выводными патрубками различного диаметра.



ПРЕИМУЩЕСТВА КОЛЛЕКТОРНОГО КОЛОДЦА «ОНИКС» :

1. 100% герметичность колодцев не позволяет пропускать грунтовую воду;
2. Экономит электроэнергию - отсутствие лишней работы насоса;
3. Благодаря разборным элементам, колодцы удобно перевозить и монтировать;
4. Колодцы выполнены из пластика толщина и прочностные характеристики, что позволяют их монтировать на глубину до 6 м;
5. Срок службы колодца более 50-ти лет;
6. Коллекторный колодец «ОНИКС» комплектуется надежной пластиковой крышкой, которая гармонично вписывается на фоне газона приусадебного участка.

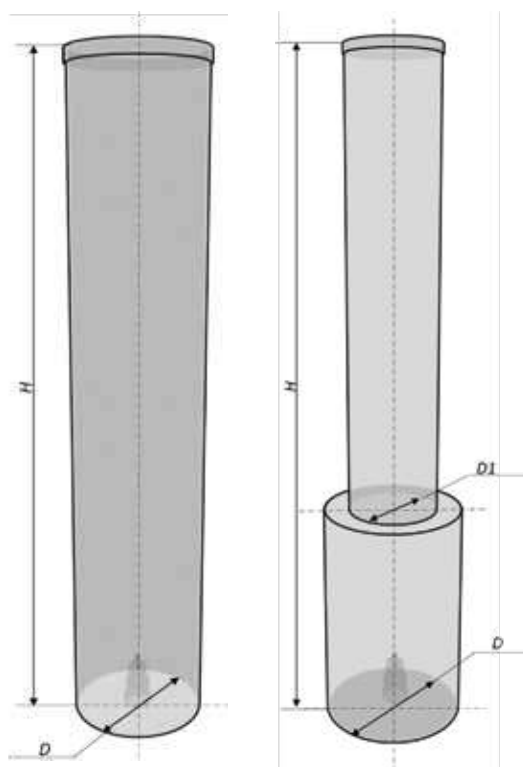


Таблица
«Параметры коллекторных колодцев»

Модель	Примечание	Размеры (D x D1 x H), мм
Коллекторный колодец ОНИКС 630 x 400 x 2	высота 2	630 x 400 x 2
Коллекторный колодец ОНИКС 630 x 400 x 3	высота 3	630 x 400 x 3
Коллекторный колодец ОНИКС 630 x 400 x 4	высота 4	630 x 400 x 4
Коллекторный колодец ОНИКС 630 x 400 x 5	высота 5	630 x 400 x 5
Коллекторный колодец ОНИКС 630 x 400 x 6	высота 6	630 x 400 x 6
Модель	примечание	Размеры (D x H), мм
Коллекторный колодец ОНИКС 630 x 2	высота 2	630 x 2
Коллекторный колодец ОНИКС 630 x 3	высота 3	630 x 3
Коллекторный колодец ОНИКС 630 x 4	высота 4	630 x 4
Коллекторный колодец ОНИКС 630 x 5	высота 5	630 x 5
Коллекторный колодец ОНИКС 630 x 6	высота 6	630 x 6

Колодцы для кабельной связи «ОНИКС»

Пластиковые колодцы «ОНИКС» для строительства линий связи могут быть различной конфигурации и назначения: для телефонной и оптоволоконной связи, электрических кабелей, малоточных систем

Основное назначение – это общее размещение и защита муфт соединений электрических и кабельных линий

Кабельные колодцы из пластика дают возможность проводить осмотр и обслуживание мест соединения кабелей, хранение их запасов, устанавливать пассивное электрооборудование

ПРИМЕНЕНИЕ И МОНТАЖ

Изделия из пластика используются как в коммерческом, так и в индивидуальном строительстве. Могут применяться при устройстве магистральных электросетей с номинальным напряжением сети до 35 кВ. Монтируются в местах изменения направления и разветвления, а также на протяжении всей кабельной трассы. Монтаж кабельного колодца из пластика может производиться совместно с прокладкой кабельной линии или отдельно. За счёт применения пластиковых сооружений, достигаются высокие эксплуатационные характеристики кабельной сети в целом.

Внимание! Для заказа колодца нужно заполнить опросный лист!

Все колодцы для кабельной связи «ОНИКС» изготавливаются по индивидуальным размерам на основе опросного листа

ДОСТОИНСТВА ПЛАСТИКОВЫХ КАБЕЛЬНЫХ КОЛОДЦЕВ:

- НЕБОЛЬШОЙ ВЕС;
- НИЗКАЯ ТЕПЛОПРОВОДНОСТЬ;
- МОРОЗОСТОЙКОСТЬ;
- ГЕРМЕТИЧНОСТЬ КОНСТРУКЦИИ;
- УСТОЙЧИВОСТЬ К ИСТИРАНИЮ И УЛЬТРАФИОЛЕТОВОМУ ИЗЛУЧЕНИЮ;
- НЕ БОИТСЯ АГРЕССИВНЫХ СРЕД;
- УДАРОПРОЧНОСТЬ;
- ЭКОЛОГИЧЕСКАЯ БЕЗОПАСНОСТЬ.



ТЕХНИЧЕСКИЕ ХАРАКТЕРИСТИКИ КАБЕЛЬНЫХ КОЛОДЦЕВ

При устройстве коммуникационных линий используются различные виды кабельных колодцев (см. фото).

- Колодец кабельный пластиковый «ОНИКС» — аналог железобетонной конструкции для телекоммуникационных сетей. Имеет небольшие габариты, предназначен для транспортной или проходной зоны
- Кабельные колодцы «ОНИКС» применяются во время монтажа линии связи. Используются как инспекционное устройство, в роли контейнера для установки телекоммуникационного оборудования или временного складирования запасов кабеля
- Конструкция позволяет использовать его для защиты соединений оптоволоконных трасс, а также для хранения запасов кабеля. В основном применяется при устройстве магистральных оптических линий
- Кабельные колодцы из пластика используется для построения сетей телефонной канализации. В колодце имеются несколько монтажных площадок для ввода коммуникационных труб, также он оснащён герметичной запорной крышкой с резьбовым соединением

Вес конструкции гораздо ниже железобетонной, что даёт возможность проведения монтажа без применения специальной техники. За счёт специфических свойств материала, кабельные колодцы недорого хранить и транспортировать.

Важным достоинством является его термостабильность. Колодец способен выдержать значительные перепады температур, при этом материал не теряет своих физических свойств на протяжении более чем 50 лет. По сравнению с железобетонными, пластиковые изделия более предпочтительны по экономическим причинам. Можно недорого купить пластиковые кабельные колодцы, а стоимость их обслуживания будет невысока.

Жироотделитель горизонтальный «ОНИКС»

ТЕХНИЧЕСКИЕ ХАРАКТЕРИСТИКИ ЖИРООТДЕЛИТЕЛЯ ПОД МОЙКУ

Жироотделитель «ОНИКС» используется для очищения хозяйственно-бытовых сточных вод от содержащихся в них масел и жиров, что особенно актуально для всевозможных предприятий общественного питания, таких как рестораны, кафе, столовые и т.д.

На сегодняшний день жироотделитель «ОНИКС» является одним из лучших вариантов данного оборудования, способного не только обеспечить эффективную очистку сточных вод, но также и продлить срок безаварийной эксплуатации системы канализации в целом.

Наша компания производит жироотделитель «ОНИКС» в различных модификациях, как стандартных, так и индивидуальных, с учётом всех спецификаций заказчика.

В основе своей работы жироловка использует принцип гравитации (отделение друг от друга за счёт разницы в их удельной плотности) и коалесценции (способности слияния капель жира). Масла и жиры, отделяемые из сточных вод объекта, накапливаются на поверхности, после чего могут быть с лёгкостью удалены.

Жироуловитель состоит из двух отсеков, в первом из которых происходит отстаивание сточных вод, осаждение водонерастворимых частиц и отделение масляно-жировых вкраплений. Второй отсек оборудования предназначен для дополнительной обработки попадающих в него сточных вод, очищенных от содержания жиров.

Наша компания представляет жироотделитель «ОНИКС» в широком модельном ряду, выбор той или иной модели зависит от совокупности факторов – требующейся производительности, расположения оборудования (внутри или снаружи здания, удалённость от труб общей канализационной системы), обеспечения удобного сервисного обслуживания.

Варианты модификаций, которыми характеризуется жироловка, позволяет выбрать оборудование с оптимальными характеристиками, идеально подходящими для любого объекта, от наиболее масштабных промышленных предприятий до установки компактного оборудования непосредственно под мойкой.

К числу преимуществ, которыми обладает жироотделитель «ОНИКС», также можно отнести простоту монтажа и обслуживания, долговечность и бесперебойность работы (для изготовления оборудования используются материалы нового поколения, стойкие к коррозии и воздействию других негативных факторов окружающей среды), высочайшую степень эффективности очистки. Температурный режим работы варьируется от +5 °С до +40 °С, температура стоков до +70 °С.

Кроме того, жироловка может очищаться от накапливаемых масел и жиров как вручную, так и при помощи специальной техники.

ПРЕИМУЩЕСТВА:

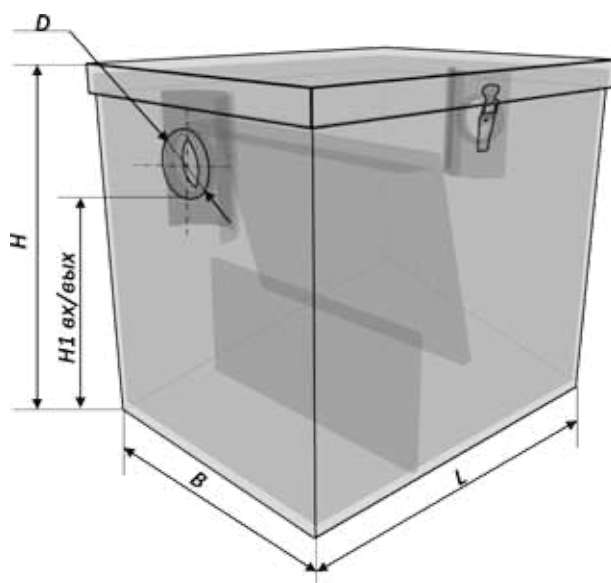
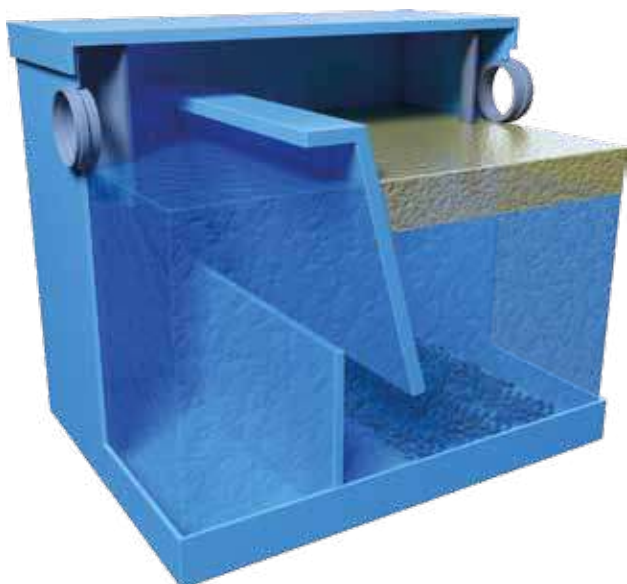
- **КОРПУС ВЫПОЛНЕН ИЗ ТЕРМОСТОЙКОГО ПРОЧНОГО ПОЛИПРОПИЛЕНА;**
- **КОМПАКТНЫЙ КОРПУС, УСТАНОВКА В ПОМЕЩЕНИЕ И ПОД МОЙКОЙ;**
- **НИЗКИЕ ЗАТРАТЫ НА ПРОЕКТИРОВАНИЕ, СТРОИТЕЛЬСТВО И ЭКСПЛУАТАЦИЮ;**
- **СООТНОШЕНИЕ ЦЕНА-КАЧЕСТВО;**
- **СООТВЕТСТВУЕТ ВСЕМ ГИГИЕНИЧЕСКИМ НОРМАМ;**
- **УДОБНЫЙ МОНТАЖ;**
- **УДОБНОЕ ОБСЛУЖИВАНИЕ;**
- **ШИРОКИЙ МОДЕЛЬНЫЙ РЯД ЖИРООЧИСТИТЕЛЕЙ ПОД МОЙКУ «ОНИКС» ПОЗВОЛЯЕТ ПОДОБРАТЬ ОБОРУДОВАНИЕ С ОПТИМАЛЬНЫМИ ХАРАКТЕРИСТИКАМИ;**
- **ГАРАНТИЙНЫЙ СРОК ЭКСПЛУАТАЦИИ БОЛЕЕ 50 ЛЕТ.**



Жироотделитель горизонтальный «ОНИКС»

Таблица
«Параметры жироотделителей под мойку»

Наименование	Размеры (L x B x H), мм	Производительность		Пиковый сброс, литр.	Высота подвод./отвод. патрубка, мм		Диаметр вх./вых. патрубка, мм	
		м³/час	литр./сек.		H1 вх.	H2 вых.	(D) вх.	(D) вых.
Жироотделители ОНИКС 0,5-15	300 x 300 x 300	0,5	0.1	25			50	50
Жироотделители ОНИКС 0,5-25	420 x 320 x 370	0,5	0.1	25	270	240	50	50
Жироотделители ОНИКС 0,5-30	420 x 370 x 370	0,5	0.1	30	270	240	50	50
Жироотделители ОНИКС 0,5-40	520 x 370 x 370	0,5	0.2	40	270	240	50	50
Жироотделители ОНИКС 0,5-50	520 x 470 x 370	0,5	0.2	50	270	240	50	50
Жироотделители ОНИКС 1,0-60	520 x 470 x 420	1,0	0.3	60	320	290	50	50
Жироотделители ОНИКС 1,0-70	620 x 470 x 420	1,0	0.3	70	320	290	50	50
Жироотделители ОНИКС 1,0-80	720 x 470 x 420	1,0	0.3	80	320	290	50	50
Жироотделители ОНИКС 1,5-90	720 x 520 x 420	1,5	0.4	90	320	290	50	50
Жироотделители ОНИКС 1,5-100	770 x 520 x 420	1,5	0.4	100	320	290	50	50
Жироотделители ОНИКС 1,5-125	820 x 620 x 420	1,5	0.4	125	320/270	290/240	50/110	50/110
Жироотделители ОНИКС 1,5-150	820 x 620 x 470	1,5	0.4	150	370/320	340/290	50/110	50/110
Жироотделители ОНИКС 1,5-175	820 x 620 x 520	1,5	2800 x 3250	175	420/370	420/370	50/110	50/110



Жироотделитель вертикальный «ОНИКС»

ЭКСПЛУАТАЦИОННЫЕ ХАРАКТЕРИСТИКИ

Производительность вертикальных жироотделителей «ОНИКС» варьируется в пределах от 1 до 20 литров в секунду.

Жесткость корпусов вертикальных жироотделителей позволяет производить подземный монтаж на глубине до 4 метров, без дополнительного усиления (бетонирования). Допускается монтаж жироотделителей под проезжую часть, с устройством бетонной плиты (схема всегда прилагается к паспорту оборудования).

Различные варианты исполнения вертикальных жироотделителей, при сохранении требуемых характеристик, позволяют выбрать тип оборудования, наиболее подходящий для Ваших условий монтажа и дальнейшей эксплуатации. Компания ОНИКС™ осуществляет изготовление жироотделителя по собственным чертежам заказчика в короткие сроки.

Жироотделители «ОНИКС» могут комплектоваться съемной горловиной (техническим колодезом), или выполняться в цельном корпусе. Возможно и нестандартное изготовление, Компактные размеры вертикальных жироотделителей «ОНИКС» дает возможность проведения монтажа вертикального жироотделителя в стесненных условиях

Дополнительно все промышленные жироловки могут комплектоваться датчиками уровня жира, уровня ила или датчиком переполнения с блоком оповещения. Также возможно оснащение промышленных жироотделителей системой автоматического сбора жира с подогревом, для эксплуатации в холодных районах.

Вертикальные промышленные жироотделители «ОНИКС» для канализации - это оптимальное с точки зрения технико-экономической целесообразности решение для подземной установки жироотделителя в условиях стесненного пространства

ПРЕИМУЩЕСТВА :

- **КОМПАКТНЫЕ РАЗМЕРЫ;**
- **УДОБСТВО ОБСЛУЖИВАНИЯ;**
- **ВОЗМОЖНОСТЬ КОМПЛЕКТАЦИИ СИСТЕМАМИ КОНТРОЛЯ И АВТОМАТИЧЕСКОГО ЖИРОУДАЛЕНИЯ;**
- **ВОЗМОЖНОСТЬ ПРОИЗВОДСТВА НЕСТАНДАРТНОГО ЖИРООТДЕЛИТЕЛЯ ПО ЧЕРТЕЖАМ ЗАКАЗЧИКА;**
- **КОРОТКИЕ СРОКИ ИЗГОТОВЛЕНИЯ ВЕРТИКАЛЬНЫХ ЖИРООТДЕЛИТЕЛЕЙ.**



Жироотделитель вертикальный «ОНИКС»

Вы можете выбрать наиболее удобный Вам вариант жироотделителей «ОНИКС» из стандартных или заказать изготовление его изготовление по собственным чертежам

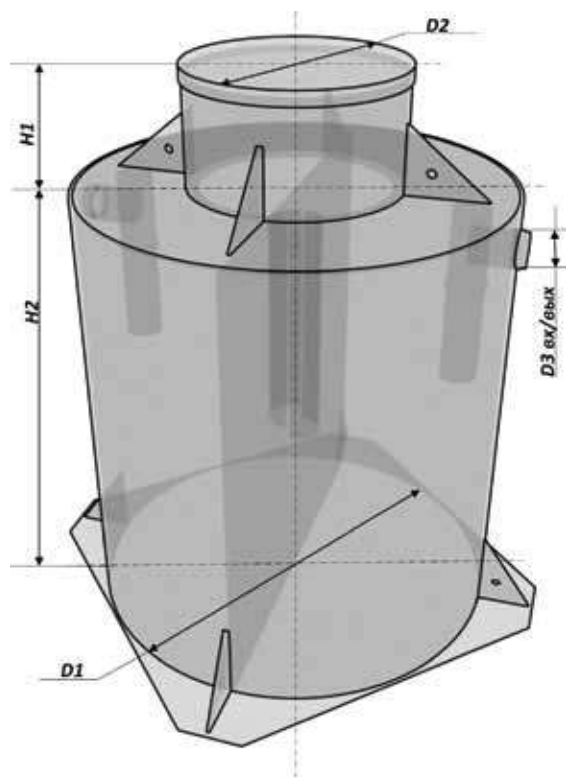


Таблица «Параметры жироотделителей для подземной установки»

Наименование	3,6-240	7-500	11-600	14-1000
Расход стоков, литр./сек.	1	2	3	4
Расход стоков, м ³ /ч.	3,6	7	11	14
Пиковый сброс, литр.	240	500	700	1000
Диаметр корпуса (D1), мм	1000	1000	1000	1000
Высота корпуса (H2), мм	1000	1500	1500	1500
Высота горловины (H1), мм	500	500	500	500
Общая высота, мм	1500	2000	2000	2000
Диаметр горловины (D2), мм	630	630	630	630
Кол. Удлен. Горловин, шт.	1	1	1	1
D вх./D вых., мм	110/110	110/110	2800 x 3250	175
От дна до низа трубы вх./вых., мм	860/810	1360/1310	1,5	1,5
Вес изделия, кг	70	83	1,5	1,5

Жироотделитель горизонтальный «ОНИКС»

ОБЛАСТЬ ПРИМЕНЕНИЯ

Жироотделители «ОНИКС» применяется для отделения и сбора жиров растительного и животного происхождения попавших в канализационный сток с производственно пищевых предприятий и других мест общепита с большим содержанием и сбросом в канализационную систему жиропродуктов. После попадания стока в жироотделитель происходит отделение нерастворимых жиров с их дальнейшим всплытием на поверхность фильтрующего блока. По накоплению жиропродуктов в жироотделители срабатывает сигнализатор уровня жира, оповещая о том, что необходимо удалить (откачать) излишки накопившихся жиропродуктов в фильтрующем блоке.

Основные места применения горизонтальных жироотделителей «ОНИКС»:

1. предприятия общественного питания (кафе, рестораны, бары, столовые);
2. предприятия пищевой промышленности (цеха переработки мяса, производство мясных изделий, кондитерских и молочных продуктов).

Применение жироотделителей в качестве первоначального очистного оборудования, устанавливаемого на выпуске производственной канализации, позволяет избежать закупорки загрязнениями жира и обеспечить бесперебойную работу канализационных трубопроводов.

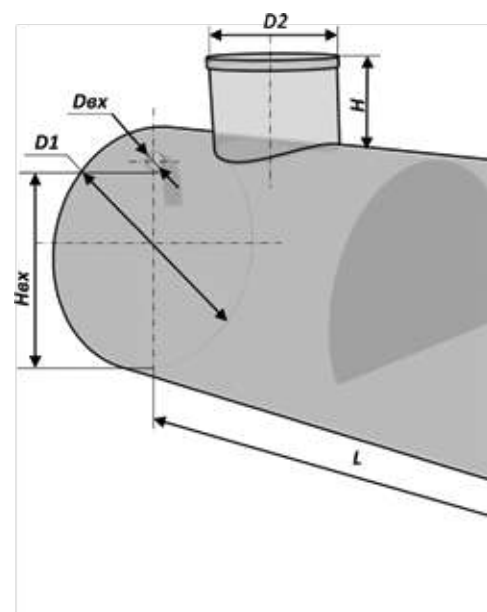
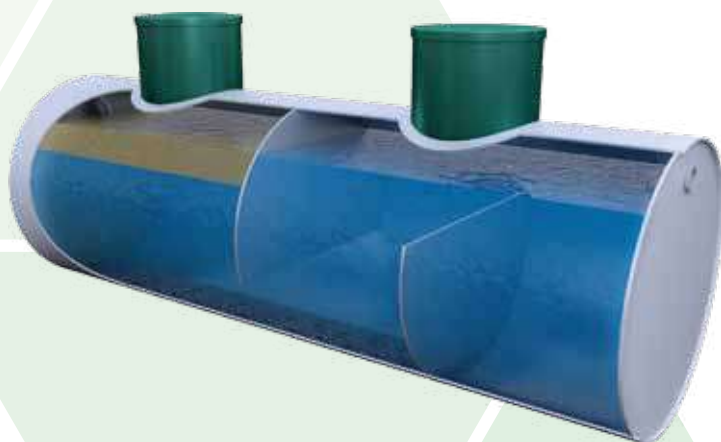
Во все жироотделители «ОНИКС» встроены отделители песка и ила, что не требует предварительной очистки стоков от крупных механических примесей.

Прочность стеклопластикового корпуса не уступает металлическому и устойчив к агрессивным погодным условиям. Срок службы корпуса жироотделителя не менее 50 лет.

Основные места применения горизонтальных жироотделителей «ОНИКС» – это предприятия общественного питания и предприятиях пищевой промышленности

ПРЕИМУЩЕСТВА:

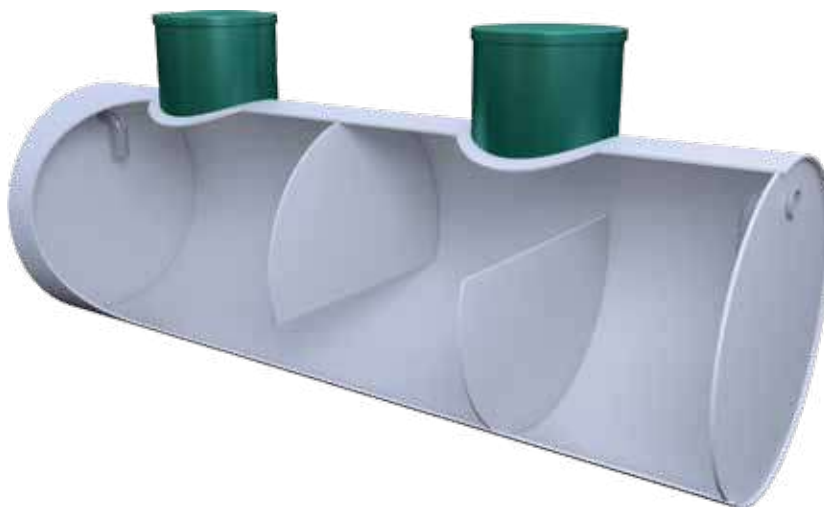
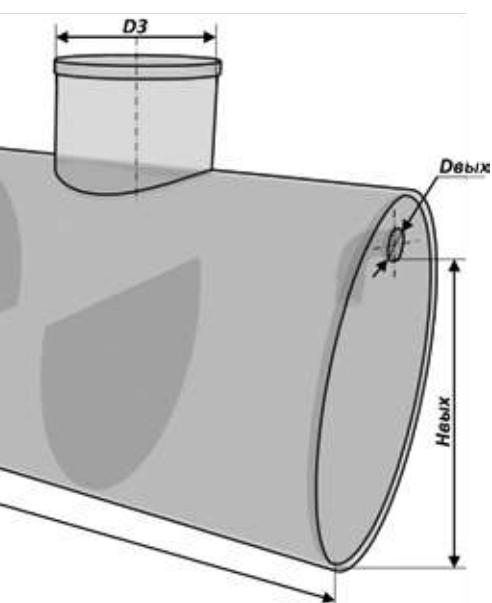
- **ДОЛГОВЕЧНОСТЬ;**
- **НЕ ТРЕБУЕТ ЭЛЕКТРОПИТАНИЯ;**
- **ПОЛНАЯ ГЕРМЕТИЧНОСТЬ;**
- **ВЫСОКАЯ ПРОЧНОСТЬ;**
- **ЭКОЛОГИЧНЫЕ КОНСТРУКЦИОННЫЕ МАТЕРИАЛЫ ИСПОЛЬЗУЕМЫЕ В ТЕХНОЛОГИИ ОЧИСТКИ СТОКОВ;**
- **ПРОСТОТА УСТАНОВКИ;**
- **ПРОЧНОСТЬ СТЕКЛОПЛАСТИКОВОГО КОРПУСА НЕ УСТУПАЕТ МЕТАЛЛИЧЕСКОМУ И УСТОЙЧИВ К АГРЕССИВНЫМ ПОГОДНЫМ УСЛОВИЯМ;**
- **ГАРАНТИЙНЫЙ СРОК ЭКСПЛУАТАЦИИ БОЛЕЕ 50 ЛЕТ.**



Жироотделитель горизонтальный «ОНИКС»

Таблица «Параметры жироотделителей цилиндрической формы горизонтального размещения для подземной установки»

Наименование	18-900	22-1200	25-1700	29-1900	32-2200	36-2400
Расход стоков, литр./сек.	5	6	7	8	9	10
Расход стоков, м ³ /ч.	18	22	25	29	33	36
Пиковый сброс, литр.	1200	1400	1700	1900	2200	2400
Диаметр корпуса (D1), мм	1200	1200	1200	1400	1400	1400
Длина корпуса (L), мм	2500	2800	3300	2800	3000	3400
Высота горловины (H), мм	500	500	500	500	500	500
Диаметр горловины (D2, D3), мм	630	630	630	630	630	630
Кол. Удлен. Горловин, шт.	2	2	2	2	2	2
D вх./D вых., мм	160/160	160/160	160/160	160/160	160/160	160/160
H вх./H вых., мм	1000/950	1000/950	1000/950	1200/1150	1200/1150	1200/1150
Вес изделия, кг	152	160	174	189	197	207



Жироотделитель промышленный «ОНИКС»

ОБЛАСТЬ ПРИМЕНЕНИЯ

Компания ОНИКС™ изготавливает широкий ассортимент жироотделителей для цеха. Различные производства, в которых сточные воды обладают большим количеством взвешенных жиров и масел, нуждаются в очищении сточных вод до необходимых норм, для этого используются жироотделители цеховые «ОНИКС».

Данное оборудование предпочтительно устанавливать в подвальном или техническом помещении, основным условием которого является расположение ниже уровня моечного отделения, т.е. жироотделитель для цеха заглубляется. Расположить оборудование можно и на улице, однако при этом моечное отделение должно находиться также уровнем выше, чтобы обеспечить сток воды.

Обязательным условием является наличие на объекте двух отдельных канализационных систем, бытовой и производственной, сточные воды которых не пересекаются друг с другом.

Материалы, из которых изготавливаются качественные жироотделители «ОНИКС», обладают высокой прочностью и долговечностью, а также стойкие к коррозионным воздействиям агрессивной среды.

ПРЕИМУЩЕСТВА

Преимуществом, характеризующим жироотделитель для цеха «ОНИКС», является его большая производительность, предоставляющая возможность использовать один агрегат вместо нескольких, а, кроме того, реже удалять из него накопившиеся отходы (частота удаления отходов зависит от объёма и характера сточных вод). Данные факторы значительно упрощают обслуживание оборудования.

Эффективный и долговечный жироотделитель для помещения не только обладает высокой механической прочностью и стойкостью к воздействию агрессивных химических веществ, но и способен обрабатывать стоки объёмом до 25 м³/час.

Поставляемые марки жироотделителей «ОНИКС» для цеха от 0,1 до 25 литр./сек. представлены в таблице.

Таблица «Параметры жироотделителей прямоугольной формы для наземной и подземной установки»

Наименование	Размеры (L x B x H), мм	Производительность		Пиковый сброс, литр.	Диаметр патрубков, мм	Размер, мм			Удлинен. горлов	
		м ³ / час	литр./ сек.			H вх.	H вых.	H1	Кол-во, шт.	Диаметр, мм
Жироотделители ОНИКС 3,6-240	1000 x 750 x 1000	3,6	1	240	110	86	81	150	1	630
Жироотделители ОНИКС 7-500	1500 x 900 x 1000	7	2	500	110	86	81	150	1	630
Жироотделители ОНИКС 11-600	2000 x 1000 x 1000	11	3	700	110	86	81	150	2	630
Жироотделители ОНИКС 14-1000	2000 x 1000 x 1200	14	4	1000	110	1060	1010	150	2	630
Жироотделители ОНИКС 18-900	2000 x 1200 x 1300	18	5	1200	160	1120	1070	150	2	630
Жироотделители ОНИКС 22-1200	2000 x 1200 x 1500	22	6	1400	160	1320	1270	150	2	630
Жироотделители ОНИКС 25-1700	2000 x 1400 x 1500	25	7	1700	160	1320	1270	150	2	630
Жироотделители ОНИКС 29-1900	2000 x 1500 x 1500	29	8	1900	160	1320	1270	150	2	630
Жироотделители ОНИКС 33-2200	2400 x 1500 x 1500	33	9	2200	160	1320	1270	150	2	630
Жироотделители ОНИКС 36-2400	2600 x 1500 x 1500	36	10	2400	160	1320	1270	150	2	630
Жироотделители ОНИКС 54-3600	3000 x 2160 x 1500	54	15	3600	160	1320	1270	150	2	630
Жироотделители ОНИКС 72-4800	3000 x 2160 x 2000	72	20	4800	160	1820	1770	150	2	955
Жироотделители ОНИКС 90-6000	3500 x 2160 x 2000	90	25	6000	160	1820	1770	150	2	955

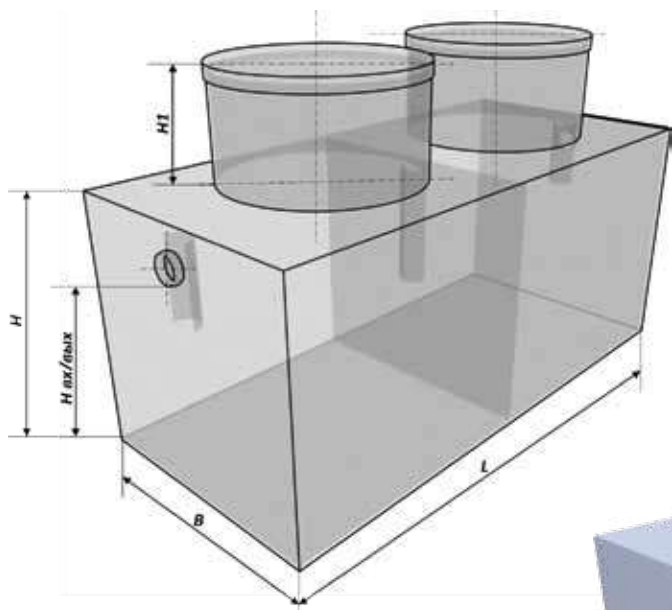
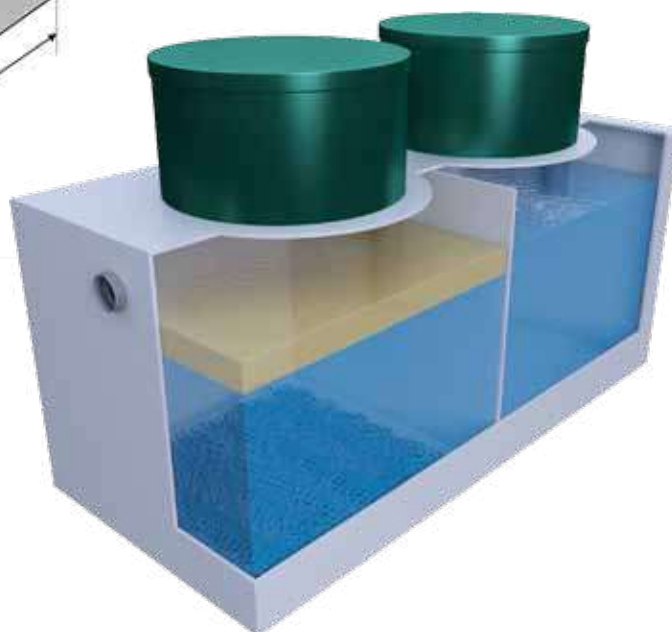
Жироотделитель промышленный «ОНИКС»

В основе функционирования используется принцип гравитации и коалесценции (отделение сред друг от друга за счёт разницы в их удельной плотности и слияние капель жира в единое пятно на поверхности)

Существует два отсека – для отделения жиров путём отстаивания стоков и для дополнительной обработки уже очищенных от жиров вод

В зависимости от модификации резервуар может иметь один или два смотровых колодца, также может комплектоваться удлиняющей горловиной до 3 м, если канализационная трасса проходит на удалённом расстоянии

Отсутствие неприятных запахов обеспечивает плотно закрывающаяся крышка



Пескоотделители «ОНИКС»

Гравитационный принцип песколовок – это осаждение более тяжёлых фракций, тогда как более лёгкая часть жидкой среды находится сверху и направляется в канализационную систему

Применять пескоуловители можно для любых систем канализации, так как это оборудование способно очистить стоки различных видов, например, это могут быть сточные воды таких предприятий, как овощные, салатные цеха

Пескоотделители могут обслуживать сточные воды при мытье колёс тележек в супермаркетах

ОБЛАСТЬ ПРИМЕНЕНИЯ

Качество очистки сточных вод, обработанных при помощи пескоотделителей определяется показателем «зольности», то есть количеством очищенного песка и показателями его размеров. Подобрать соответствующее оборудование помогут специалисты нашей компании, готовые предоставить подробную консультацию, а также рассчитать проектирования любого оборудования данного типа.

Стоит отметить, что разные модели пескоотделителей рассчитаны как на разное количество обработки сточных вод, так и на разные показатели крупности улавливаемого песка – это зависит от конкретной модели оборудования.

В зависимости от потребностей на объекте возможен монтаж пескоуловителей таких типов: горизонтального типа с прямолинейным движением воды; горизонтального типа с круговым движением воды; вертикального типа, вода поступает снизу вверх; принцип поступательно-вращательного движения жидкой среды.

Купить качественные пескоуловители вы сможете в широком ассортименте модельного ряда, предлагаемого компанией ОНИКС™. Мы гарантируем высокое качество нашей продукции и безаварийность её функционирования на протяжении всего срока эксплуатации!

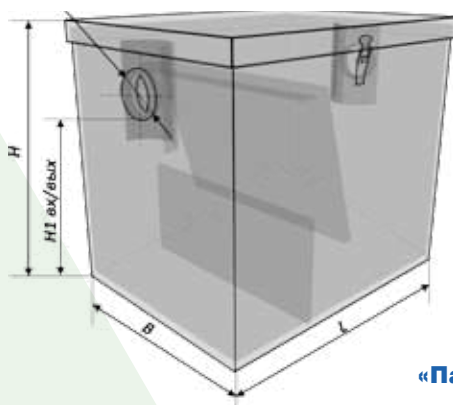


Таблица
«Параметры пескоотделителей»

Наименование пескоотделителя «ОНИКС»	Размеры (L x B x H), мм	Производительность		Пиковый сброс, литр.	Высота подв./отвод. патрубка, мм		Диаметр вх./вых. патрубка, мм	
		м³/час	литр./сек.		H1 вх.	H2 вых.	D вх.	D вых.
0,5-15	300 x 300 x 300	0,5	0.1	25	-	-	50	50
0,5-25	420 x 320 x 370	0,5	0.1	25	270	240	50	50
0,5-30	420 x 370 x 370	0,5	0.1	30	270	240	50	50
0,5-40	520 x 370 x 370	0,5	0.2	40	270	240	50	50
0,5-50	520 x 470 x 370	0,5	0.2	50	270	240	50	50
1,0-60	520 x 470 x 420	1,0	0.3	60	320	290	50	50
1,0-70	620 x 470 x 420	1,0	0.3	70	320	290	50	50
1,0-80	720 x 470 x 420	1,0	0.3	80	320	290	50	50
1,5-90	720 x 520 x 420	1,5	0.4	90	320	290	50	50
1,5-100	770 x 520 x 420	1,5	0.4	100	320	290	50	50
1,5-125	820 x 620 x 420	1,5	0.4	125	320/270	290/240	50/110	50/110
1,5-150	820 x 620 x 470	1,5	0.4	150	370/320	340/290	50/110	50/110
1,5-175	820 x 620 x 520	1,5	0.4	175	420/370	390/340	50/110	50/110

Насосные станции «ОНИКС» (КНС)

ПРЕИМУЩЕСТВА:

- **ЦЕНА ОТ ПРОИЗВОДИТЕЛЯ, БЕЗ ПОСРЕДНИКОВ;**
- **ПОЛНЫЙ КОМПЛЕКС РАБОТ ПО ИЗГОТОВЛЕНИЮ, ДОСТАВКЕ, МОНТАЖУ И ЗАПУСКУ КНС;**
- **ВНУТРЕННЯЯ ТРУБОПРОВОДНАЯ АРМАТУРА ИЗ НЕРЖАВЕЮЩЕЙ СТАЛИ;**
- **КОРПУС КНС ИЗГОТОВЛЕН ИЗ СТЕКЛОПЛАСТИКОВОГО КОМПОЗИТНОГО ВОЛОКНА ИЛИ ПОЛИПРОПИЛЕНА И КОРПУС НЕ ПОДВЕРЖЕН КОРРОЗИИ;**
- **ГАРАНТИЯ НА ОБОРУДОВАНИЕ - 5 ЛЕТ, СРОК СЛУЖБЫ НЕ МЕНЕЕ 50 ЛЕТ.**

ОПИСАНИЕ И ОБЛАСТЬ ПРИМЕНЕНИЯ

Канализационные насосные станции предназначены для перекачки различных типов сточных вод, таких как хозяйственно-бытовые, ливневые, производственные или грунтовые воды. Так же КНС может быть использована для подачи стоков на очистные сооружения, если рельеф местности не позволяет пустить их самотеком. Использование КНС позволяет избежать значительного заглубления подводящих коллекторов и инженерных сетей.

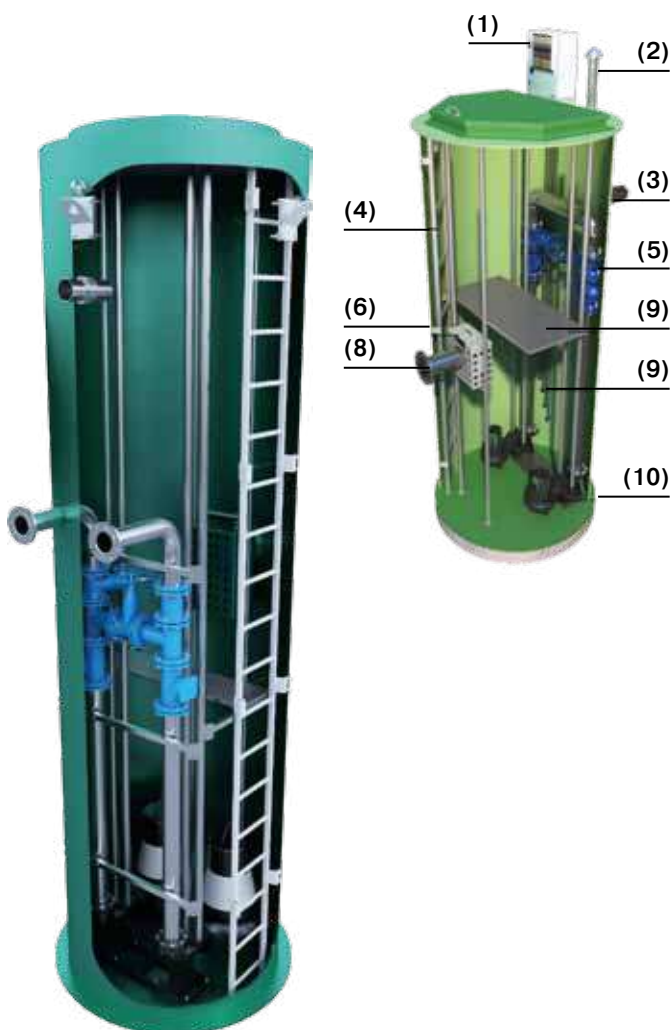
Типовая КНС представляет собой закрытую емкость цилиндрической формы, внутри которой смонтирована трубопроводная арматура и насосное оборудование. Так же станция укомплектована блоком автоматики и щитом управления.

Наша компания поставляет канализационные насосные станции полной заводской готовности, то есть все оборудование уже смонтировано на заводе и на объекте потребуется только смонтировать станцию и запустить в работу. КНС комплектуются насосным оборудованием ведущих мировых производителей: Grundfos, KSB, Wilo, Flight. Канализационные насосные станции от компании ОНИКС™ выпускаются производительностью от 1 до 25 000 м³/час.

УСТРОЙСТВО НАСОСНЫХ СТАНЦИЙ

Канализационная насосная станция состоит из стеклопластиковой или полипропиленовой емкости, выполненной в виде цилиндра, и установленного вертикально, горловина емкости закрыта крышкой. Для устранения завихрений от сильного потока воды, напротив самотечного коллектора смонтирована водотбойная стенка, с возможностью перелива. В нижней части резервуара установлены два/три насоса погружного. Все насосы установлены с возможностью вертикального перемещения по направляющим, и крепятся к трубному узлу без болтовых соединений по средствам скользящего захватного устройства, что значительно облегчает монтаж/демонтаж и техническое обслуживание самих насосов и арматуры. От каждого насоса идет напорная труба, на которой находится обратный клапан. На всю длину КНС установлена лестница. Также, внутри КНС установлены поплавковые датчики уровней включения/отключения насосов: поплавков общего отключения насосов, поплавков срабатывания первого насоса, поплавков включения второго насоса, поплавков подачи аварийного сигнала. Все поплавки и насосы подключены к шкафу управления. Работа насосов осуществляется в автоматическом режиме при подаче сигналов от поплавковых выключателей, установленных внутри КНС. Канализационная насосная станция современного типа практически не издает шума и не создает вибрации.

Условные обозначения: блок управления (1), вентиляция (2), напорный трубопровод отведения (3), лестница (4), запорная арматура (5), корзина (6), площадка обслуживания (7), самотечный трубопровод подведения (8), поплавковые датчики уровням (9), фекальные насосы (10).



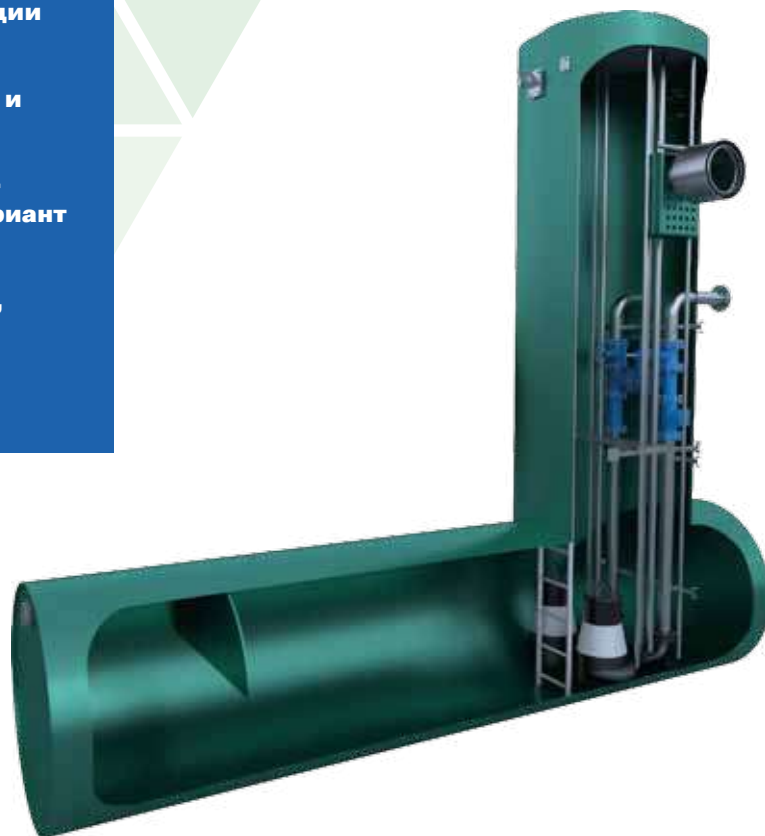
Виды насосных станций «ОНИКС»

КНС ВЕРТИКАЛЬНЫЕ

Канализационные насосные станции предназначены для подъема и перекачивания дренажных, ливневых, хозяйственно-бытовых и промышленных сточных вод.

Вертикальные насосные станции – наиболее часто используемый вариант исполнения КНС

В вертикальных КНС, как правило, применяются погружные насосы, установленные в нижней части (в приемном резервуаре)



КНС ГОРИЗОНТАЛЬНЫЕ

Когда особенности рельефа местности, либо протяженность трассы не позволяют отводить сточные воды самотеком, применяют канализационные насосные станции

КНС могут перекачивать поверхностные, хозяйственно-бытовые и промышленные сточные воды

Горизонтальные канализационные насосные станции применяются на объектах с неравномерным поступлением стоков, при возможном залповом потоке сточных вод, например в системах поверхностных (дождевых) стоков

Виды насосных станций «ОНИКС»

КНС С ВЫНОСНОЙ АРМАТУРОЙ

При невозможности размещения всего оборудования в едином корпусе, возможно применение данной модели КНС «ОНИКС»

Особенность этой модели КНС «ОНИКС» является то, что вся запорная арматура и приборы учета размещаются во втором корпусе

Данное исполнение позволяет не только корректно разместить оборудование, но и облегчает доступ для его обслуживания



КНС ГОРИЗОНТАЛЬНЫЕ

Канализационные насосные станции (КНС) с отдельной приемной камерой, предназначены для работы, как при равномерном поступлении сточных вод, так и в режиме наличия пиковых нагрузок сточных вод

Данный тип КНС целесообразно применять при большой производительности

Как правило, их разделяют на два отсека: приемный (куда поступает жидкость) и рабочий (насосный). Основную часть оборудования, в том числе насосы, располагают в одном блоке, а стоки куда поступаю располагаю корзину для мусора, в другом блоке

Ливневые очистные сооружения «ОНИКС»

НАЗНАЧЕНИЕ

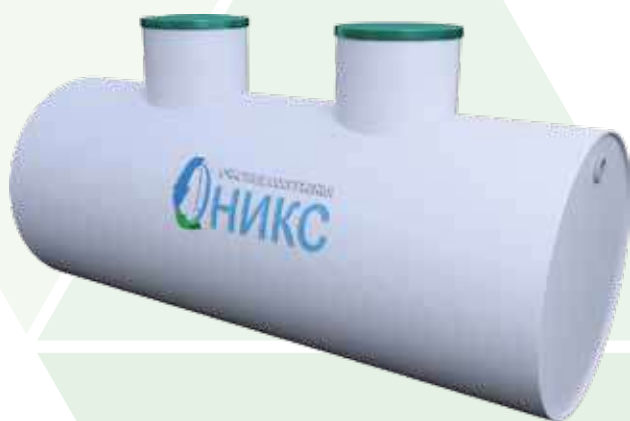
Ливневые очистные сооружения предназначены для очистки дождевых, поверхностных, талых, поливочных и производственных сточных вод. Применяются на промышленных площадках предприятий, жилых микрорайонах (селитебных территориях), складских комплексах, автостоянках, АЗС, автохозяйствах, парковках, железнодорожных и автомобильных дорогах, мостах, мостовых переходах, нефтеперерабатывающих баз, нефтеперерабатывающих заводов (НПЗ), гипермаркетов, вахтовых поселков, а также схожих по составу производственных стоков.

Ливневая канализация ориентирована на удаление взвешенных веществ, нефтепродуктов и снижение значений БПК/ХПК.

ПРИНЦИП РАБОТЫ

Процесс очистки поверхностных и дождевых стоков проходит в нескольких этапов:

1. Пескоотделитель, в которых за счёт медленного движения воды происходит осаждение крупных твердых частиц на дне емкости;
2. Нефтеуловитель, выполняет выделение и сбор нефтяных продуктов и масел;
3. Тонкослойный отстойник, служит для задержания мелкодисперсных взвешенных веществ и осаждения взвешенных частиц;
4. Сорбционный фильтр, применяется для окончательной очистки поверхностных ливневых стоков от загрязнений, где происходит глубокая доочистка дождевых сточных вод от нефтепродуктов.



ВАРИАНТЫ РАЗМЕЩЕНИЙ И ИСПОЛНЕНИЯ

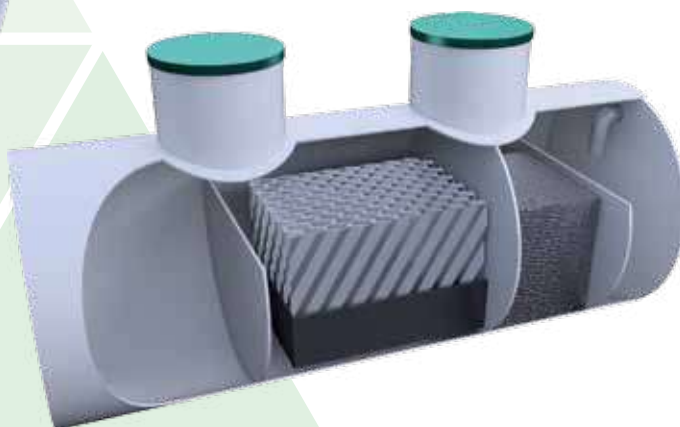
Варианты размещения и исполнения ливневых очистных сооружений.

1. Подземный - данный вариант считается самым распространенным
2. Наземный в павильонах (блок контейнерах), подходит для Северных широт, временных площадках, мобильных сооружений, различных месторождений или нефтяной промышленности (как правило, изготавливается во взрывозащищенном исполнении)

Установка очистки дождевых сточных вод изготавливается из полипропилена и стеклопластика.

ПРЕИМУЩЕСТВА:

- **НАПРЯМУЮ ОТ ПРОИЗВОДИТЕЛЯ;**
- **ЭНЕРГОНЕЗАВИСИМАЯ ОЧИСТКА ЛИВНЕВЫХ СТОЧНЫХ ВОД;**
- **АВТОНОМНАЯ РАБОТА ОЧИСТНЫХ СООРУЖЕНИЙ;**
- **МАТЕРИАЛ КОРПУСА НЕ ПОДВЕРЖЕН КОРРОЗИИ И УСТОЙЧИВ К ВОЗДЕЙСТВИЮ ХИМИЧЕСКИХ И АГРЕССИВНЫХ ВЕЩЕСТВ;**
- **СРОК СЛУЖБЫ КОРПУСА УСТАНОВОК БОЛЕЕ 50 ЛЕТ;**
- **ПРОСТОТА В МОНТАЖЕ И ОБСЛУЖИВАНИИ ОЧИСТНЫХ;**
- **МИНИМАЛЬНЫЕ ЭКСПЛУАТАЦИОННЫЕ ЗАТРАТЫ.**



Сигнализаторы уровня (КИПиА)

Для того чтобы контролировать процессы, происходящие в емкостях, используются специальные устройства (системы), выпускаемые в нескольких модификациях, - сигнализаторы

Данные приспособления чувствительно реагируют на повышение или понижение уровня жиров, песка или масла в емкости отстойника

ПЕСОК/ИЛ



ЖИР/МАСЛО



ВОДА



СДЕЛАНО В РОССИИ

ОПИСАНИЕ

Датчик уровня жира призван контролировать толщину всплывающих масел (жиров) на поверхности воды в отстойнике, он оснащён металлическим утяжелителем (изготавливается из нержавеющей стали или стали с порошковым покрытием) и бесконтактными датчиками, выдающими световой или звуковой сигнал при превышении нормы.

Такая система может использоваться в системах водоснабжения и водоотведения, на очистных системах, а также на пищевых комбинатах, где из сточных вод может выделяться большое количество жиров (рыбообрабатывающие, мясоперерабатывающие комбинаты, производство масла), а также в масло-бензоотделителях на АЗС и автостоянках. Кроме того, датчик уровня масла может работать во взрывоопасных средах, т.к. имеет заземление и сплошную герметическую заливку.

Для воды применяется датчик со сплошной заливкой герметизирующим материалом с полиэтиленовым утяжелителем. Это устройство определяет уровень воды в ёмкости и подаёт световые и звуковые сигналы в том случае, если объём жидкости превышает норму.

Для определения степени содержания взвешенных твёрдых частиц в ёмкости отстойника используется датчик уровня песка, сигнализирующий световыми и звуковыми сигналами о превышении концентрации твёрдых частиц. Конструкция выполняется из пластика и оснащена оптическими волноводами, заливка сплошная. Применяется преимущественно в пескоотделителях, илоотделителях – там, где в обычных водах может быть большое количество твёрдых частиц (это может быть песок или ил).

Измерительное устройство, к которому подключен сигнализатор песка/жира/масла, устанавливается в помещении, в удобном для наблюдений месте. Сами датчики, благодаря особенностям конструкции, могут беспрепятственно погружаться на глубину до 10 метров, при этом бесконтактным путём сигналы будут подаваться на пульт.

Датчики изготавливаются различных типов, в зависимости от того, какая среда будет обнаруживаться ими, а также в зависимости от типа крепления, технических



Шкафы управления

Управление работой канализационной насосной станцией производится дистанционно при помощи специального оборудования – это шкаф управления для КНС, представляющее собой комплектное устройство для регулирования и защиты работы электродвигателей и исполнительных механизмов



ПРИМЕНЕНИЕ В СИСТЕМАХ КАНАЛИЗАЦИИ

Шкафы управления нашли широкое применение в системах канализации, ведь с их помощью выполняется ряд важнейших функций:

1. защита электродвигателей и питающих цепей;
2. визуальное отображение состояния электродвигателей, возможность распознать аварийное состояние каждого из них;
3. автоматическое отключение электродвигателей при любых возможных неполадках и ошибках, о чём оповещает сигнал (звуковой, световой индикатор);
4. сигнализация об общей аварии, переливе ёмкости КНС;
5. смена функций электродвигателей с учетом времени наработки с целью выравнивания ресурса;
6. плавный пуск и остановка насосов для серии шкафов с УПП и ПЧ;
7. защита от заклинивания каждого из насосов путём пробного пуска каждого из них при простое;
8. автоматическое переключение ввода питания с основного на резервный при пропадании одной из фаз, перекосе, а также неправильной очередности подключения фаз основного ввода.
9. Шкафы управления для насосов могут управляться как автоматически, так и вручную, а также размещаться как на открытом воздухе (используются шкафы с защитой корпуса и поддержанием микроклимата), так и в павильоне. Такое оборудование делает работу насосов КНС безопасной и эффективной, обеспечивает безаварийность КНС, помогает экономить электроэнергию и снижает динамические перегрузки исполнительных механизмов при старте и остановке электродвигателей.
10. На сегодняшний день шкафы управления для насосных станций выполняются в достаточно широком ассортименте, позволяя заказать и купить именно ту модель, которая будет оптимальна для конкретной разновидности КНС. Так, например, можно заказать шкаф управления автоматизированной насосной станцией для пожаротушения, при этом оборудование доступно в разных видах исполнения – модульное или с пультом.

ПРЕИМУЩЕСТВА ИСПОЛЬЗОВАНИЯ ШКАФОВ УПРАВЛЕНИЯ ДЛЯ КНС

1. постоянное поддержание уровня жидкости в резервуаре;
2. безаварийность работы станции;
3. безопасность и защита электрооборудования, обеспечивающего работу КНС;
4. возможность экстренной остановки любого из электродвигателей;
5. постоянный контроль работоспособности оборудования;
6. возможность включить и отключить его в принудительном режиме.
7. Применяются шкафы управления для разных насосов, среди которых особо можно отметить такие фирмы как GRUNDFOS, ABS, WILO, KSB, KИТ. Оборудование, изготовленное данными производителями, отличается максимальной надёжностью и гарантирует бесперебойную и проблемную работу КНС на протяжении всего срока эксплуатации.
8. Шкафы управления для КНС выпускаются как в стандартной комплектации, так можно к ним подключить разные опциональные блоки. Цена шкафов для КНС зависит от их характеристик, а также особенностей комплектации.

Мешковой обезвоживатель «ОНИКС»

НАЗНАЧЕНИЕ И ПРИНЦИП ДЕЙСТВИЯ

Принцип работы оборудования заключается в фильтрации осадка путем пропускания сточных вод через специальный мешок из нетканого материала.

Движение среды осуществляется по напорному трубопроводу, после чего жидкость поступает в приемную камеру фильтрующей установки.

Очищенная от примесей вода помещается в придонный сборник, откуда самотеком поступает в приемник или насосную дренажную станцию.

При полном заполнении мешка осадочные породы подвергаются естественному процессу обезвоживания (сушке или вымораживанию). Когда мешок полностью заполняется отработанным шламом, его снимают и утилизируют в соответствии с принятыми санитарными нормами.

ДОСТОИНСТВА СИСТЕМЫ ОБЕЗВОЖИВАНИЯ ОСАДКА:

1. Установка полностью изготовлена из полипропилена;
2. Увеличение производительности путем простого присоединения установки на необходимое количество фильтровальных мешков;
3. Простой монтаж установки обезвоживания осадка, не требующий проведения специальных строительных работ;
4. Низкая стоимость эксплуатации установки обезвоживания, отсутствие электропотребления в ручном режиме, простота технологического обслуживания;
5. Регулировка длины хомута для крепления мешка позволяет использовать фильтровальные мешки различной плотности и производителя.

Мешковые обезвоживатели предназначены для эффективного обезвоживания сточных вод в хозяйственно-бытовых канализациях, системах ливневых сточных вод, а также в других очистительных сооружениях



Станция для очистки водоемов и прудов «ОНИКС»

Станции «ОНИКС» представляют собой системы 4 в 1 и используются для:

- Удаления из воды механических включений (ветки и листья, хвоя, стебли растений, пух и другие загрязнения);
- Обеззараживания, уничтожения одноклеточных водорослей (вызывают цветение воды), бактерий и грибков;
- Устранения избытка минеральных веществ и органики (нитраты, аммоний, органический углерод и др.).

СПОСОБЫ ОЧИСТКИ ИСКУССТВЕННОГО ВОДОЕМА

Выбор способа очистки водоема для каждого случая осуществляется в индивидуальном порядке, и для выполнения каждого из них необходимо использовать специализированные средства и оборудование.

Способы очистки искусственного водоема:

1. воздействием ультрафиолетового излучения;
2. механический;
3. химический;
4. биологический.

На территории России владельцы искусственных водоемов для аэрации и удаления из воды загрязнений все чаще используют модульные станции для очистки «ОНИКС». Такие сооружения эффективно устраняют посторонние включения и обеззараживают воду при помощи воздействия ультрафиолетового излучения.

ОБЛАСТЬ ПРИМЕНЕНИЯ

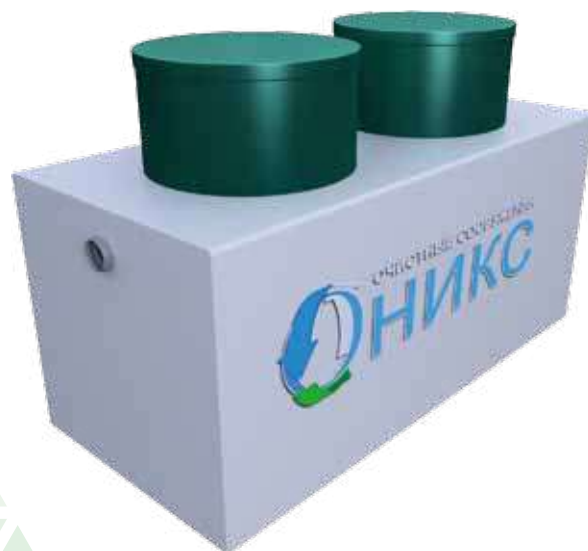
Искусственный водоем – настоящее украшение приусадебного участка. Его присутствие внесит особый уют в ландшафтный дизайн, а звук воды удивительным образом способствует расслаблению нервной системы, успокаивает и умиротворяет.

Несмотря на массу достоинств искусственных водоемов, поддержание их в эстетически привлекательном состоянии – хлопотная задача. Под воздействием солнечных лучей вода естественным образом зеленеет, накапливает органику, постепенно превращаясь в неприятное на вид и запах болото.

Создать сбалансированную экосистему в искусственном водоеме, которая обеспечит ему такую же функцию самоочистки, как и природном озере, невозможно. Борьба с активно размножающимися водорослями можно только искусственным методом. Причем делать это необходимо в течение всего года, так как в благоприятных условиях водоросли и другие растения множится очень быстро.

Выбор способа очистки водоема для каждого случая осуществляется в индивидуальном порядке, и для выполнения каждого из них необходимо использовать специализированные средства и оборудование.

Очистительные сооружения предназначены для прудов и других искусственных водоемов, как декоративного, так и рыбоводческого характера.



Гальванические емкости и ванны «ОНИКС»

ОСОБЕННОСТИ, ПРИМЕНЕНИЕ И УСТРОЙСТВО

Что такое гальванические емкости и в чем плюсы их изготовления из полипропилена

Гальванизация — процесс покрытия одного металла другим путем физико-химического процесса — электролиза. Часто эта процедура проводится для декоративных целей. В промышленности основная задача гальваники — обеспечение изоляции металлических деталей от агрессивной внешней среды. Чаще всего изделия подвергаются никелированию, хромированию или цинкованию. Защитный слой позволяет повысить износостойкость и прочность оборудования, предупреждает развитие коррозии. Также в гальванических цехах производится пассивация, обезжиривание и анодирование металлов.

Для приготовления рабочих растворов используются специальные емкости — гальванические ванны. Это основной вид промышленного оборудования на гальванических участках и линиях. Материал емкостей должен быть химически устойчивым к применяемым растворам. Гальванические ванны «ОНИКС» изготавливаются из практичного и химически стойкого полипропилена. Основные физико-химические свойства полимерного материала:

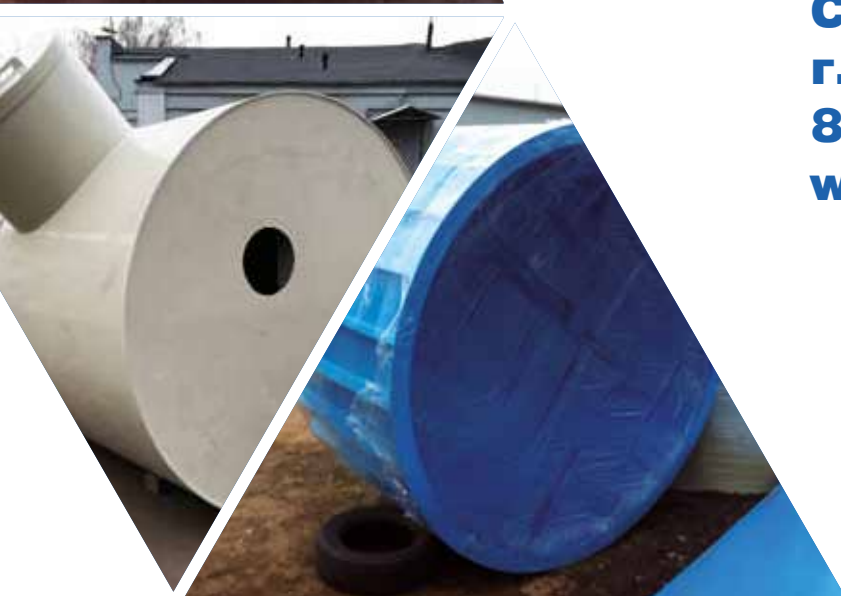
1. плотность, износоустойчивость и прочность;
2. термостойкость — материал легко выдерживает кипящие растворы и сохраняет характеристики при температуре до 130°C;
3. высокие диэлектрические свойства;
4. низкая водо- и паропроницаемость;
5. химическая стойкость.



Полипропилен не меняет своих свойств под воздействием влаги и высокой температуры. Главная особенность материала — нейтральность по отношению к большинству химических соединений. Полипропилен стабильно переносит воздействие растворов большинства видов солей, кислот и щелочей даже при температуре свыше 70°C. Поэтому материал широко применяется при производстве гальванических емкостей. Стойкость полипропилена смотрите в таблице стойкости.

Гальванические ванны изготавливаются из готовых полипропиленовых панелей, оснащенных ребрами жесткости для предотвращения деформаций. Емкости обычно делают в форме прямоугольника, но размеры могут варьироваться в зависимости от производственных потребностей. К каждому резервуару привариваются бортики. На первичном этапе гальванизации происходит отстаивание и очищение деталей от копоти и налета, поэтому на корпусе изделия может предусматриваться специальный карман-накопитель для сбора грязи. Корпус ванны обязательно устанавливают на специальные опоры.

По требованию заказчика возможно включение в комплектацию дополнительных металлических конструкций и вспомогательного оборудования: крышек механического или автоматизированного типа, подставки, запорной арматуры, бортовых отсосов для вентиляции, паровых и электрических нагревателей, ловителей, устройств для перемешивания, токоприемников, держателей штанг, змеевиков, изоляторов под ванны, сливных и заливных патрубков, датчиков температуры и уровня, систем управления нагревом.



**ПРОИЗВОДСТВО
И МОНТАЖ
ОЧИСТНЫХ
СООРУЖЕНИЙ
г. Москва
8 (800) 775-31-71
www.ecostoc.ru**

**Качественно
и надежно!**

**ПРОИЗВОДСТВО И МОНТАЖ
ОЧИСТНЫХ СООРУЖЕНИЙ**
г. Москва
8 (800) 775-31-71
www.ecostoc.ru

